

8. Сведения о продаже, приемке и упаковывании

Дата изготовления
и первичной поверки

Заводской номер



изготовлен и принят в соответствии с требованиями технических условий
ЭЛХТ.407279.001 ТУ и признан годным для эксплуатации.

8.1 Приемку произвел

8.2 Первичную поверку произвел

должность

личная подпись

расшифровка подписи

М.П.

8.3 Сведения о продаже

название организации

дата продажи

М.П.

9. Учет работ по вводу в эксплуатацию, техническому обслуживанию и ремонту*

Дата	Наименование организации печать	Вид работ (монтаж, демонтаж, ремонт, поверка)	Исполнитель (фамилия, подпись)	Показания счётчика

*Без заполнения данного раздела паспорта гарантии изготовителя не сохраняются

**ПРИ ПОЯВЛЕНИИ ЗАПАХА ГАЗА В ПОМЕЩЕНИИ СЛЕДУЕТ ПЕРЕКРЫТЬ ЗАПОРНЫЙ
ВЕНТИЛЬ НА ГАЗОПРОВОДЕ, ОТКРЫТЬ ДЛЯ ПРОВЕТРИВАНИЯ ОКНО И ВЫЗВАТЬ
ПРЕДСТАВИТЕЛЯ ПРЕДПРИЯТИЯ ПО РЕМОНТУ ГАЗОВОГО ОБОРУДОВАНИЯ**

Газэкант

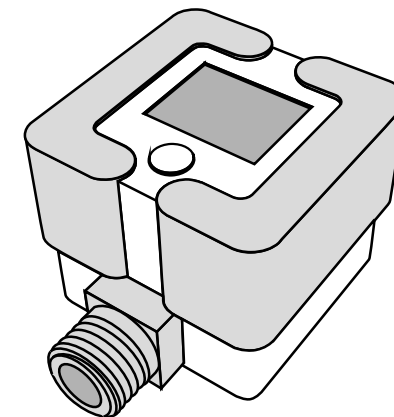
Счётчик газа бытовой СГБ-1,8

Паспорт

4213-001-037996313-16 ПС



СИ-53538-13



1. Общие указания

- 1.1 Перед эксплуатацией счетчика газа бытового СГБ-1,8 обслуживающий персонал и пользователи должны внимательно ознакомиться с эксплуатационной документацией.
- 1.2 Паспорт должен храниться с изделием в течение всего времени эксплуатации.
- 1.3 При записях в паспорте не допускается использовать карандаш и смывающиеся чернила, а также делать подчистки.
- 1.4 Неправильная запись должна быть аккуратно зачеркнута и рядом сделана новая, которую заверяет ответственное лицо.
- 1.5 После подписи проставляют фамилию и инициалы ответственного лица.
Допускается подпись заменять личным штампом исполнителя.

2. Основные сведения о счётчике газа бытовом

- 2.1 Счетчик газа бытовой СГБ-1,8 (далее по тексту – счетчик) предназначен для измерения объема сжиженного углеводородного газа по ГОСТ 20448-90 и природного газа по ГОСТ 5542-87 при учете потребления газа индивидуальными потребителями.
- 2.2 Основные технические данные
 - 2.2.1. Диапазоны измерения расхода газа от $Q_{\min} = 0,03$ до $Q_{\max} = 1,8 \text{ м}^3/\text{ч}$.
 - 2.2.2. Пределы допускаемой основной относительной погрешности измерения объема газа, %:
 - $\pm 2,5$ в диапазоне расходов от Q_{\min} до $0,2 Q_{\max}$;
 - $\pm 1,5$ в диапазоне расходов от $0,2 Q_{\max}$ до Q_{\max} .
 - 2.2.3. Диаметр условного прохода корпуса счетчиков 15 мм.
Присоединительный размер G 1/2 или G 3/8 по ГОСТ 6357-81.
 - 2.2.4. Счетчик предназначен для работы в следующих условиях:
 - температура окружающего воздуха от минус 10 до плюс 50°C;
 - относительная влажность воздуха от 30 до 80 % при температуре не выше плюс 25°C;
 - атмосферное давление от 84 до 106,7 кПа (от 630 до 800 мм рт. ст.).
 - 2.2.5. Потеря давления на счетчике при Q_{\max} не более 2 кПа;
 - 2.2.6. Максимальное рабочее давление измеряемой среды не более 5 кПа;
 - 2.2.7. Степень защиты по ГОСТ 14254-96 IP50;
 - 2.2.8. Напряжение питания от встроенного источника питания 3,6 В;
 - 2.2.9. Режим работы счетчика – непрерывный.
 - 2.2.10. Габаритные размеры не более 110x66x55 мм.
 - 2.2.11. Масса счетчика не более 0,3 кг.
 - 2.2.12. Наименьшая цена деления отсчетного устройства счетчиков – 0,001 м³.
 - 2.2.13. Емкость отсчетного устройства счетчиков не менее 99999,999 м³.
 - 2.2.14. Поверка счетчика осуществляется в соответствии с методикой поверки 4213-001-037996313-16 МП «ГСИ. Счетчик газа бытовой СГБ-1,8».
Интервал между поверками 12 лет.
При проведении поверки производится замена батареи питания.

3. Комплектность

Комплект поставки счетчиков приведен в таблице 1.

Наименование	Количество
Счетчик газа бытовой СГБ-1,8	1 шт.
Гайка G $\frac{1}{2}$, G $\frac{3}{4}$	в зависимости от комплектации
Прокладка	в зависимости от комплектации
Паспорт	1 экз.
Индивидуальная упаковка	1 шт.
Руководство по эксплуатации	По отдельному договору
Методика поверки	По отдельному договору

4. Ресурсы, сроки службы, хранения и гарантии изготовителя

- Средняя наработка на отказ счетчиков для рабочих условий применения не менее 120000 ч.
- Средний срок службы счетчиков не менее 24 лет.
- Срок хранения 12 месяцев со дня изготовления.
- Предприятие-изготовитель гарантирует соответствие качества счетчика требованиям технических условий ЭЛХТ.407279.001 ТУ при соблюдении потребителем условий хранения, транспортирования, монтажа и эксплуатации, установленных эксплуатационной документацией.
- Гарантийный срок 6 лет со дня продажи.
- Характер неисправности счетчика в течение гарантийного срока необходимо подтвердить актом, заверенным руководителем предприятия, осуществляющим монтаж или эксплуатацию счетчика.
- Гарантии изготовителя снимаются, если счетчик вышел из строя по вине монтажной организации или потребителя из-за несоблюдения указаний, приведенных в разделе 7 настоящего паспорта, а также, при наличии механических повреждений счетчика, нарушенного клейма поверителя, отсутствия в паспорте отметки о вводе в эксплуатацию.
- Организация, которая установила счетчик на газопровод, должна предоставить пользователю достоверные сведения о реквизитах (адреса, телефоны) организаций, которые могут осуществлять гарантийный и послегарантийный ремонт счетчика.
- Изготовитель: ООО «Элегант» (628011, Тюменская область, ХМАО-Югра, г. Ханты-Мансийск, ул. Студенческая, 27, стр. "а"). www.elegant.ru, info@elegant.ru

5. Консервация

- Счетчик газа бытовой СГБ-1,8 консервации, расконсервации и переконсервации не подлежит.

6. Сведения об утилизации

- Счетчик и его составные части не представляет опасности для жизни и здоровья людей и окружающей среды, во время эксплуатации, хранения и по истечении срока службы.
- Счетчик утилизируется по усмотрению потребителя.

7. Особые замечания по эксплуатации

- Монтаж и ввод в эксплуатацию счетчика должна осуществлять организация, имеющая право на проведение монтажных работ, в противном случае гарантийные обязательства предприятия-изготовителя не сохраняются.
- Все работы по монтажу, демонтажу должны выполняться при отсутствии давления газа в газопроводе, на котором установлен счетчик. Запорная арматура должна находиться перед счетчиком.
- Схема монтажа представлена на рисунке 2.
- ВНИМАНИЕ!** При эксплуатации счетчика не допускается касание счетчика и газопровода вибрирующих бытовых приборов (холодильник, стиральная машина, и др.).
- Потребитель должен обратиться в организацию, обслуживающую газовое оборудование в случаях: окончания интервала между поверками, отсутствия показаний отсчетного устройства, для проведения ремонта, замены батареи.

- В рабочем состоянии на отсчетном устройстве счетчика показания отсутствуют, индикация счетчика находится в неактивном состоянии. Для снятия показаний счетчика необходимо нажать кнопку на лицевой панели счетчика. При первоначальном нажатии кнопки индикация счетчика приходит в активное состояние и на дисплее появляются показания общего объема потребленного газа в м³. При последующих нажатиях кнопки в активном состоянии высвечивается справочная информация: показания объема потребленного газа в м³ за двенадцать предыдущих полных месяцев.

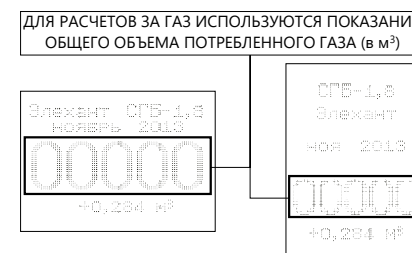


рис. 1

Время нахождения индикации счетчика в активном состоянии после первоначального нажатия кнопки составляет 30 сек. После истечения 30 сек. индикация счетчика переходит в неактивное состояние. Для ее перехода в активное состояние снова требуется нажатие кнопки на лицевой панели.

- Перевод индикации счетчика в положение удобное для считывания (горизонтальное) потребителем производится многократным и частым нажатием кнопки на лицевой панели счетчика. Количество повторений варьируется от 5 до 10 в течении 3 секунд. Вращение индикации счетчика осуществляется по часовой стрелке.
- ВНИМАНИЕ!** Величина момента затяжки резьбовых соединений счетчика к газопроводу не должна превышать 50 Нм.
- ВНИМАНИЕ!** Направление стрелки на корпусе счетчика должно совпадать с направлением потока газа в газопроводе.
- Инструкция и видео-инструкция по монтажу счетчиков СГБ размещена на сайте elegant.ru

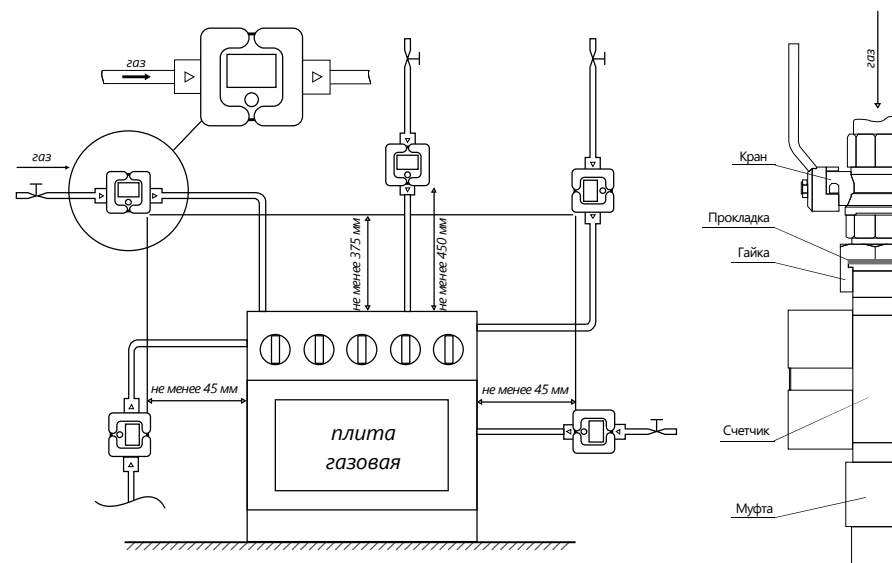


рис. 2