

## Однокомпонентная система контроля загазованности «Кристалл-1»

### Область применения

Жилые, коммунально-бытовые помещения с отопительным оборудованием с закрытой камерой сгорания; квартиры с индивидуальным отоплением.

### Назначение СКЗ «Кристалл-1»

Система предназначена для контроля содержания природного газа в воздухе контролируемых помещений.

### Система обеспечивает:

- перекрытие трубопровода подачи газа клапаном в аварийной ситуации;
- выдачу звуковой и световой сигнализации с запоминанием причины аварии и отображении этой информации на выносном пульте контроля ВПК-1 или ВПК-2 (при наличии).

### Состав системы (стандартная комплектация)

Сигнализатор загазованности метаном СЗЦ-1 (поставляется в комплекте со шнуром питания L-1.2 м)
Клапан запорный электромагнитный КЗЭГ-НД(СД)
Кабель соединительный СК(НД)* (сигнализатор-клапан(НД), 5м)
Гарантийный срок эксплуатации 24 месяца



### Пример обозначения в проекте :

СКЗ-КРИСТАЛЛ-1 Ду25НД(СН4)-СТ

Где Ду25НД(СД)(ВД) – обозначение диаметра и рабочего давления электромагнитного клапана КЗЭГ, СТ-стандартная комплектация.

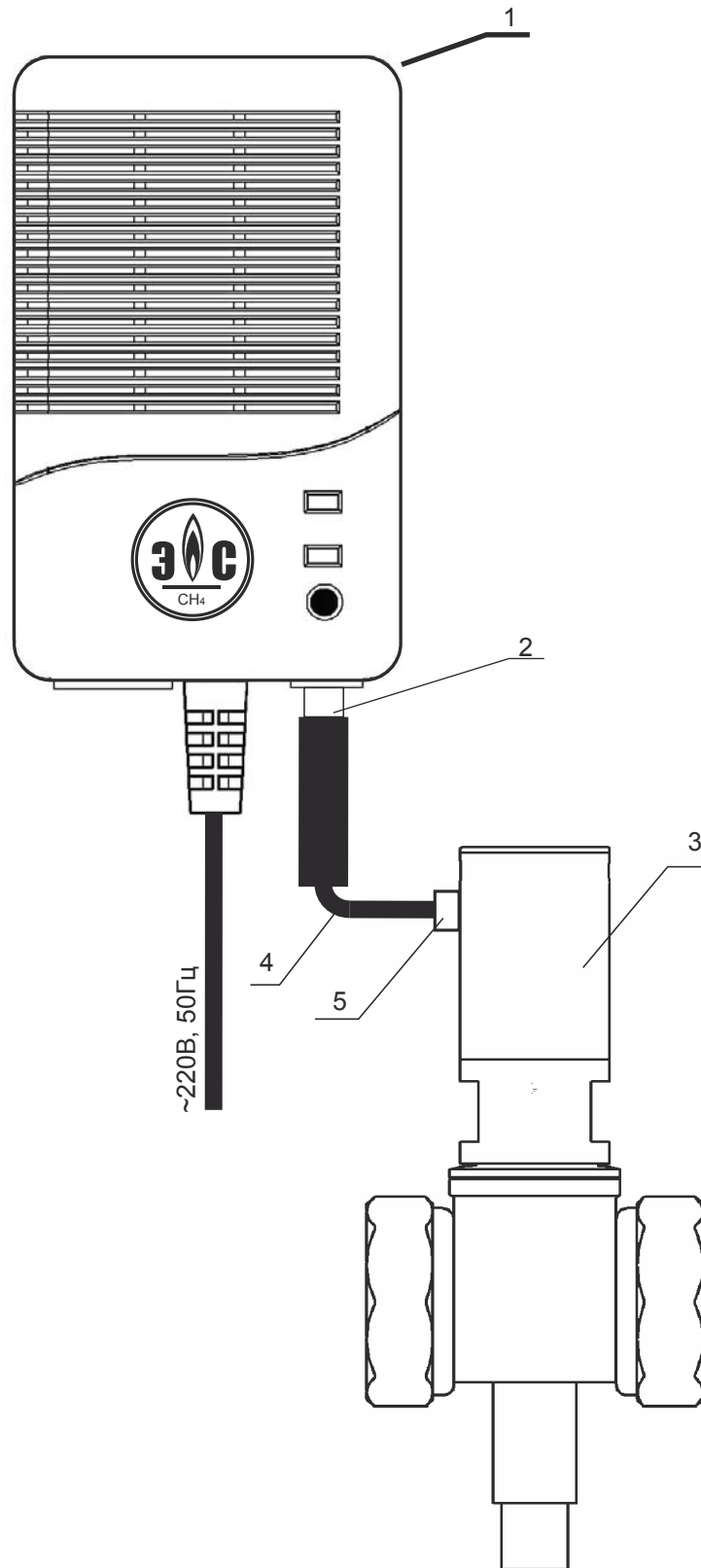
### В зависимости от задач и условий проектирования система может комплектоваться:

- дополнительными сигнализаторами СЗЦ-1;
- сигнализаторами загазованности со встроенным реле СЗЦ-1(р);
- адаптером для подключения пожарных извещателей АП-1;
- электромагнитными клапанами других производителей КПЭГ,ВН(Термобрест),КПЭЭ и др.;
- выносными пультами контроля ВПК-1, ВПК-2;
- комплектом для передачи данных по GSM каналу на мобильный телефон «Комплект GSM-Т»;
- комплектом для передачи данных по GSM каналу на выносной пульт контроля ВПК-2 «Комплект ВПК-2 GSM»;
- соединительными кабелями и сетевым шнуром требуемой длины.

В случае проектирования нестандартной системы для её обозначения в проекте рекомендуется расписывать состав полностью, например: «Система контроля загазованности СКЗ “Кристалл-1” в составе»:

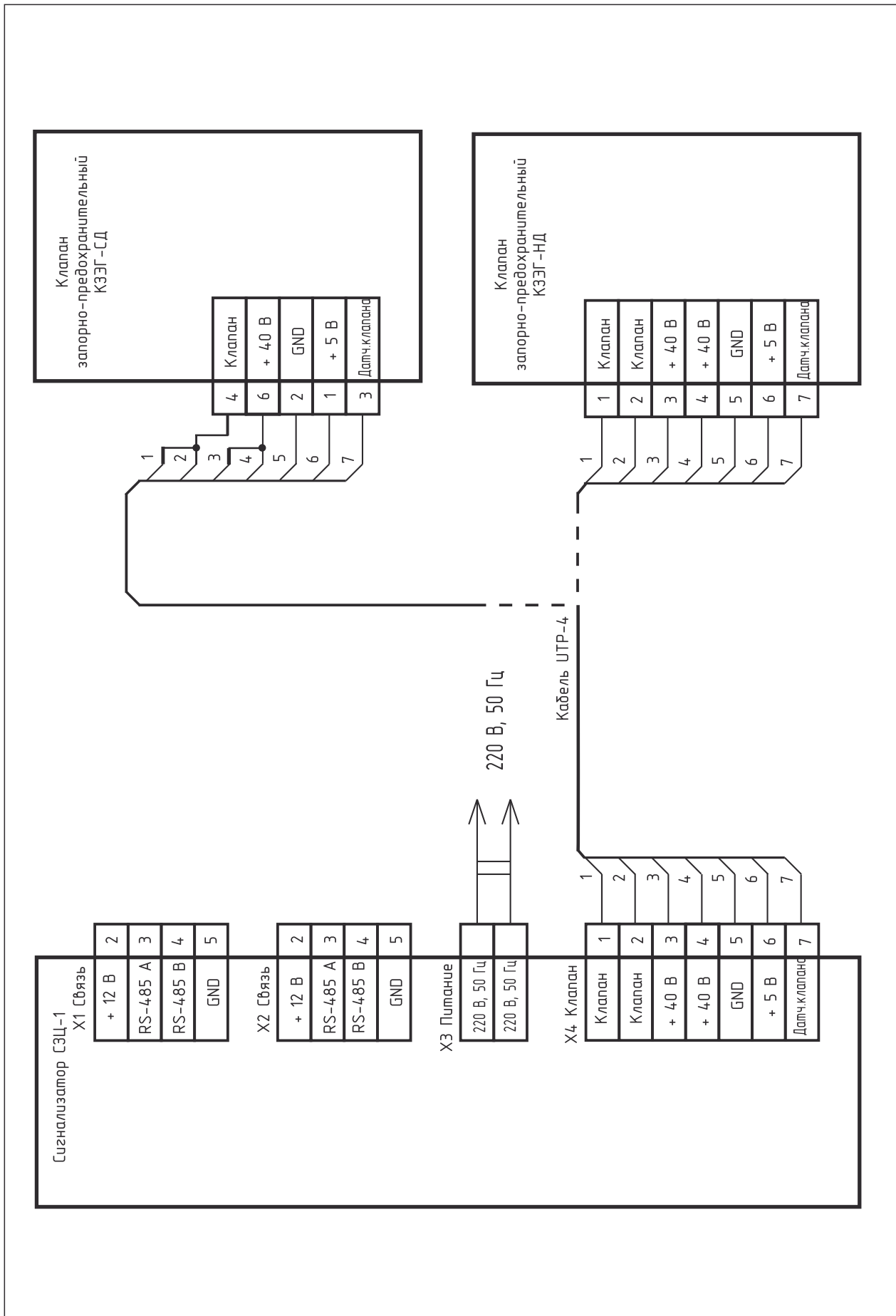
- сигнализатор СЗЦ-1-2шт;
- сигнализатор СЗЦ-1(р)-2 шт;
- комплект GSM-Т-1шт;
- выносной пульт контроля ВПК-1-1шт;
- клапан электромагнитный КЗЭГ-50(СД);
- адаптер для подключения пожарных извещателей АП-1 -1шт;
- кабель соединительный СК(СД)\*-10м-1шт;
- кабель соединительный СС\* 20м-3шт;
- кабель соединительный СС\* 10м -4шт;
- кабель соединительный СВПК-1\* 100м-1шт.

## Система контроля загазованности «Кристалл-1» (стандартная комплектация)



1. Сигнализатор загазованности СЗЦ-1
- 2, 5. Вилка RJ-45
3. Клапан типа КЗЭГ-НД
4. Кабель типа УТР-4

## Система контроля загазованности природным газом «Кристалл-1» (схема электрическая принципиальная)





## Двухкомпонентная система контроля загазованности «Кристалл-2»

### Область применения

Коммунально-бытовые, производственные помещения при установке теплогенераторов с открытой камерой сгорания, или отводом продуктов сгорания непосредственно в помещение.

### Назначение СКЗ КРИСТАЛЛ-2

Система предназначена для контроля содержания природного газа и оксида углерода в воздухе контролируемых помещений.

### Система обеспечивает

- перекрытие трубопровода подачи газа клапаном в аварийной ситуации;
- выдачу звуковой и световой сигнализации с запоминанием причины аварии и отображении этой информации на выносном пульте контроля ВПК-1 или ВПК-2 (при наличии).

### Состав системы (стандартная комплектация)

Сигнализатор загазованности метаном СЗЦ-1 (поставляется в комплекте со шнуром питания L-1.2 м)
Сигнализатор загазованности оксидом углерода СЗЦ-2 (поставляется в комплекте со шнуром питания L-1.2 м)
Клапан запорный электромагнитный КЗЭГ-НД(СД)
Кабель соединительный СК(НД)* (сигнализатор-клапан(НД), 5м)
Кабель соединительный СС*(сигнализатор – сигнализатор), 5м)
Гарантийный срок эксплуатации 24 месяца



### Пример обозначения в проекте

СКЗ-КРИСТАЛЛ-2 Ду25НД(СО+СН4)-СТ

Где: Ду25НД(СД)-обозначение диаметра и рабочего давление электромагнитного клапана КЗЭГ, СТ-стандартная комплектация.

### В зависимости от задач и условий проектирования система может комплектоваться:

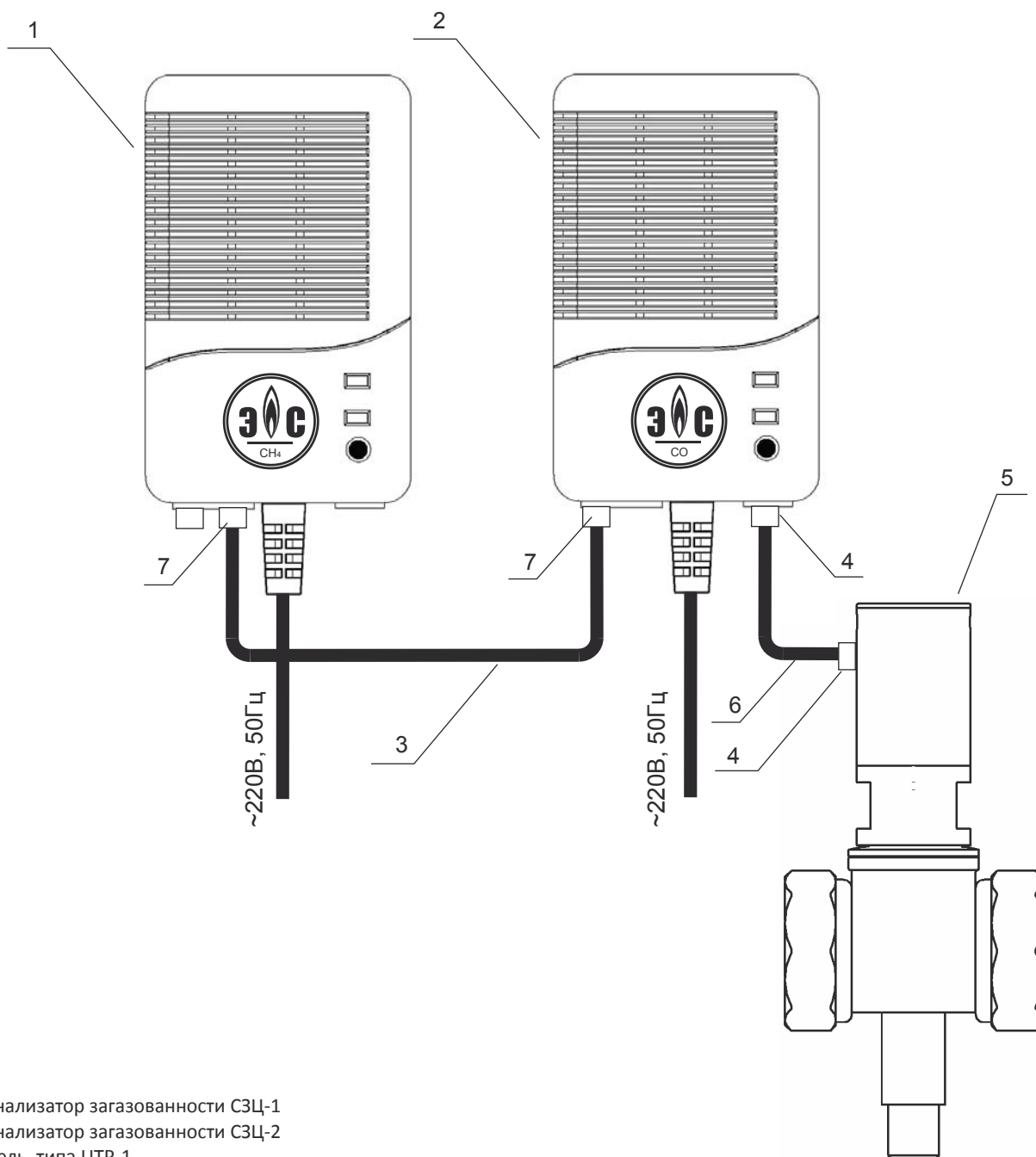
- дополнительными сигнализаторами СЗЦ-1, СЗЦ-2;
- сигнализаторами загазованности со встроенным реле СЗЦ-1(р), СЗЦ-2(р);
- адаптерами для подключения пожарных извещателей АП-1, АП-2;
- электромагнитными клапанами других производителей КПЭГ, ВН (Термобрест), КПЭЭ и др.;
- выносными пультами контроля ВПК-1, ВПК-2;
- комплектом для передачи данных по GSM каналу на мобильный телефон «Комплект GSM-Т»;
- комплектом для передачи данных по GSM каналу на выносной пульт контроля ВПК-2 «Комплект ВПК-2 GSM»;
- соединительными кабелями и сетевым шнуром требуемой длины.

В случае проектирования нестандартной системы для её обозначения в проекте рекомендуется расписывать состав полностью, например: Система контроля загазованности СКЗ «Кристалл-2» в составе:

- сигнализатор СЗЦ-1-2 шт;
- СЗЦ-2(р)-1 шт;
- комплект GSM-ВПК2-1 шт;
- выносной пульт контроля ВПК-1-1 шт;
- клапан электромагнитный Кпэг-50 п;
- адаптер для подключения пожарных извещателей АП-1 -1 шт;
- кабель соединительный СК(СД)\*-10 м-1 шт;
- кабель соединительный СС\* 20 м-3 шт;
- кабель соединительный СС\* 10 м -4 шт;
- кабель соединительный СВПК-1\* 100 м-1 шт.

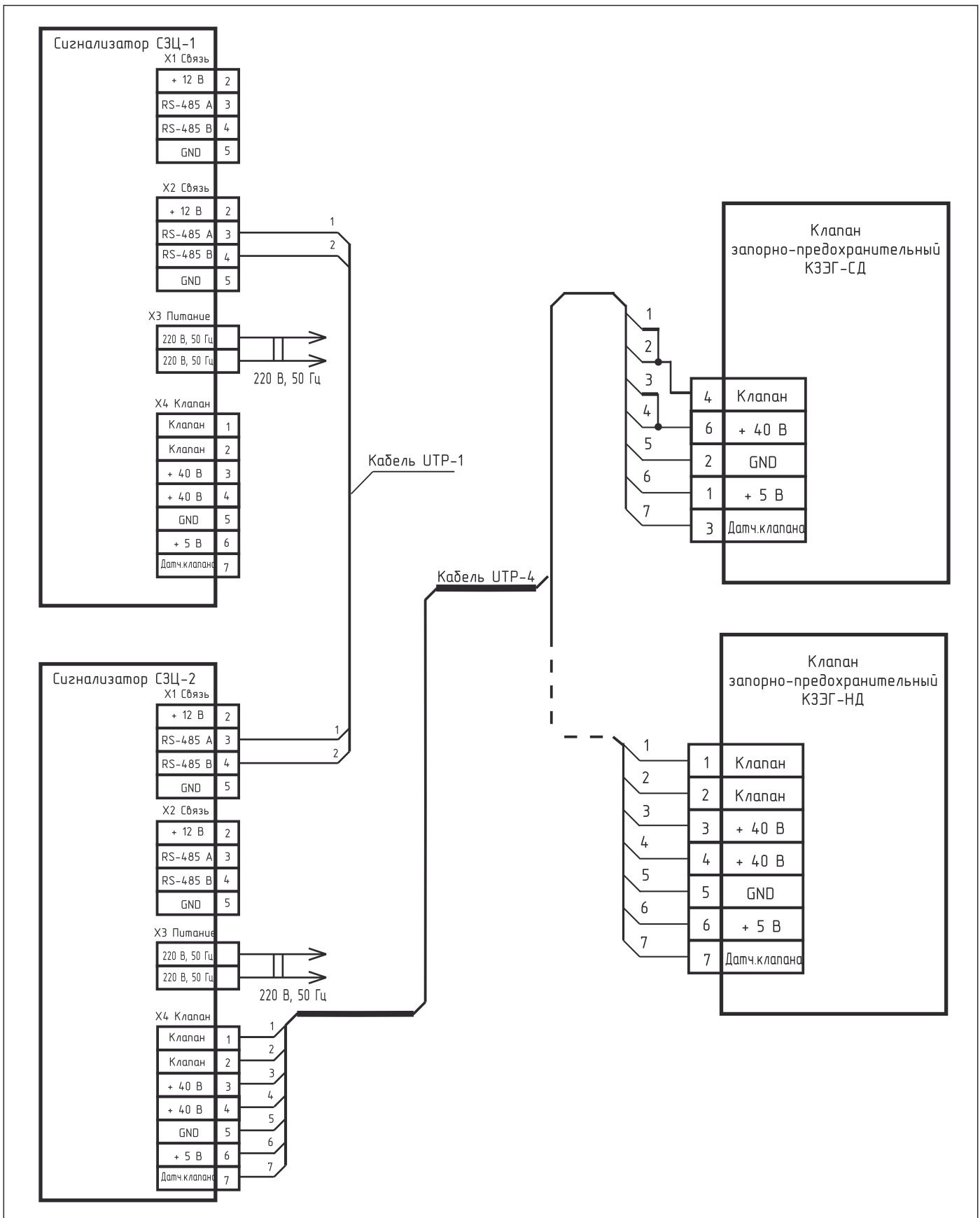


## Система контроля загазованности СКЗ «Кристалл-2» (стандартная комплектация)

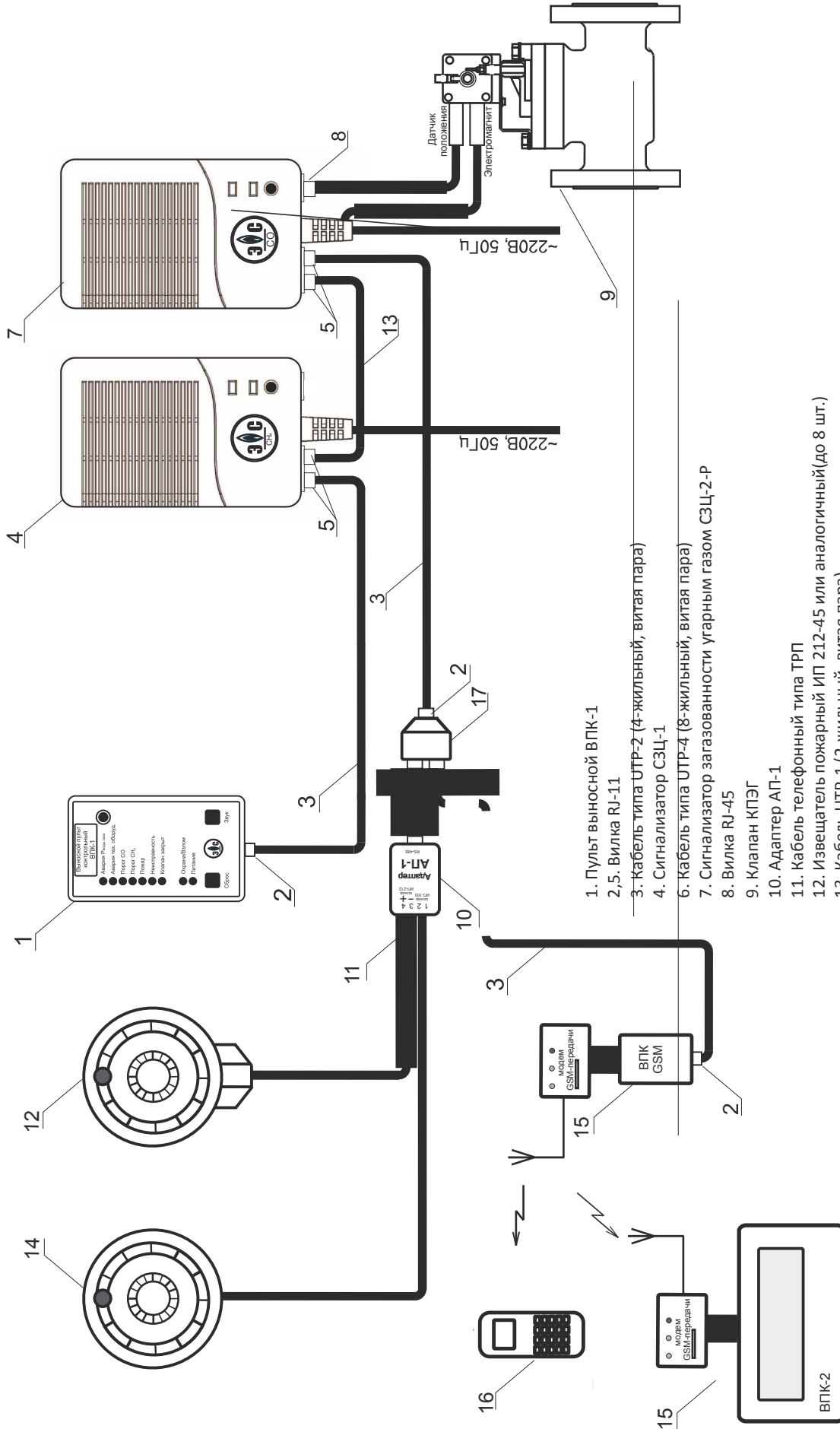


1. Сигнализатор загазованности СЗЦ-1
2. Сигнализатор загазованности СЗЦ-2
3. Кабель типа UTP-1
4. Вилка RJ-45
5. Клапан типа КЗЭГ-НД
6. Кабель типа UTP-4
7. Вилка RJ-11

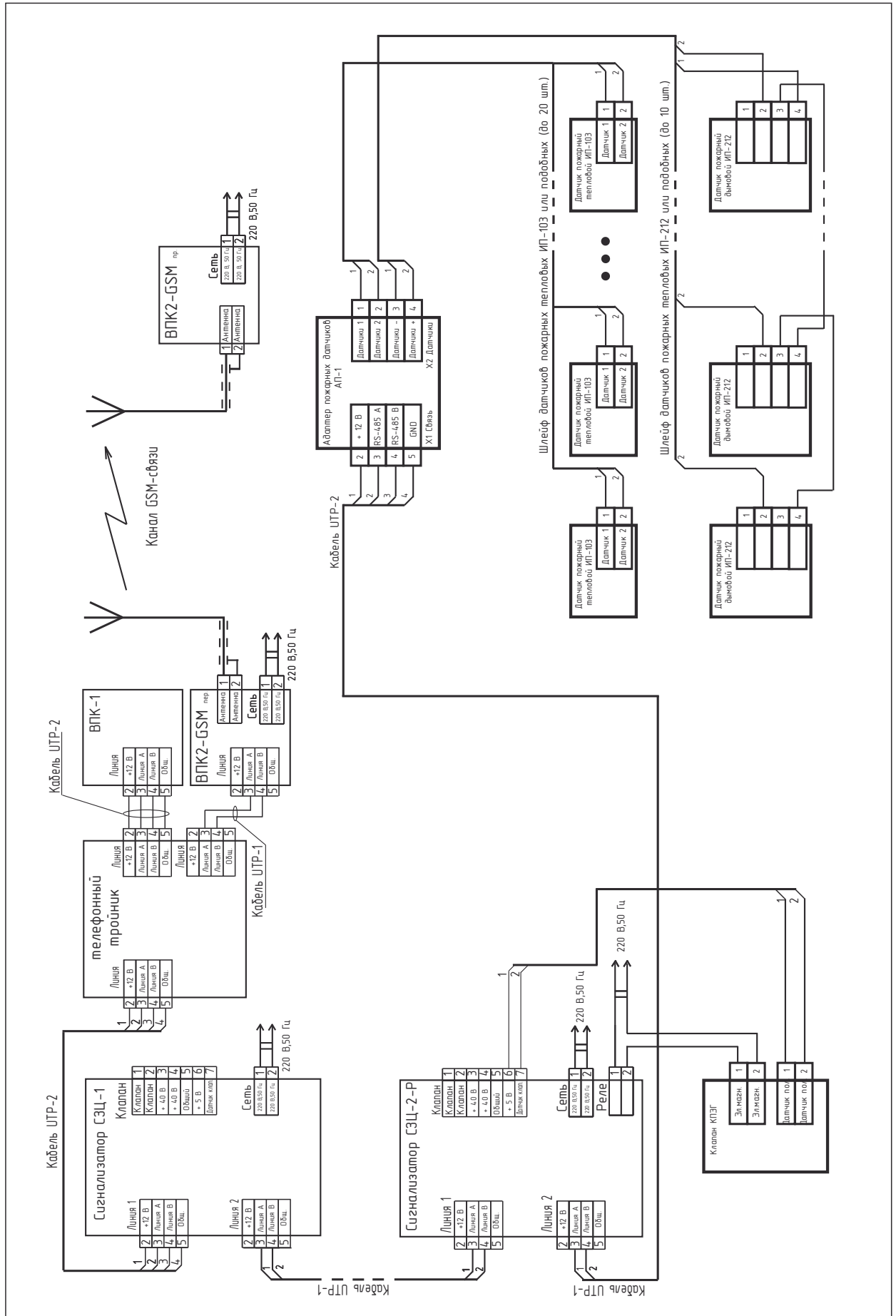
## Система контроля загазованности «Кристалл-2» (схема электрическая принципиальная)



## Система контроля загазованности «Кристалл -2» с дополнительными опциями



# Система «Кристалл-2» с опциями (схема электрическая принципиальная)





## Система контроля загазованности с функцией диспетчеризации параметров котельной «Кристалл-3»

### Область применения

Автоматизированные котельные без обслуживающего персонала.

### Назначение

Система предназначена для контроля:

- состояний датчиков аварийных параметров котельной; состояний датчиков аварийных параметров технологического оборудования;
- содержания природного газа и оксида углерода в воздухе контролируемых помещений;
- датчиков пожарной и охранной сигнализации.

### Система обеспечивает

- Перекрытие трубопровода подачи газа клапаном в аварийной ситуации.
- Выдачу звуковой и световой сигнализации с запоминанием причины аварии и отображении этой информации на выносном пульте контроля ВПК-1 или ВПК-2 (при наличии).
- Управление вспомогательными устройствами (вентилятор, светосигнальная табличка, сирена и т. п) (см. стр. 14 «Блок управления и сигнализации БУС-1»).



### Состав системы (стандартная комплектация)

Сигнализатор загазованности метаном СЗЦ-1 (поставляется в комплекте со шнуром питания L-1.2 м)
Сигнализатор загазованности оксидом углерода СЗЦ-2 (поставляется в комплекте со шнуром питания L-1.2 м)
Выносной пульт контроля ВПК-1
Клапан запорный электромагнитный КЗЭГ-НД(СД)
Кабель соединительный СК(НД)* (сигнализатор-клапан(НД),5м)
Кабель соединительный СС*(сигнализатор – сигнализатор), 5м)-2шт
Гарантийный срок эксплуатации 24 месяца

\*кабель для подключения ВПК-1 поставляется по отдельному заказу ,требуемой длины.

### Пример обозначения в проекте:

СКЗ-Кристалл-3 Ду 50 НД (с диспетчеризацией)-СТ.

Где: Ду50НД обозначение диаметра и рабочего давления электромагнитного клапана КЗЭГ, СТ-стандартная комплектация.

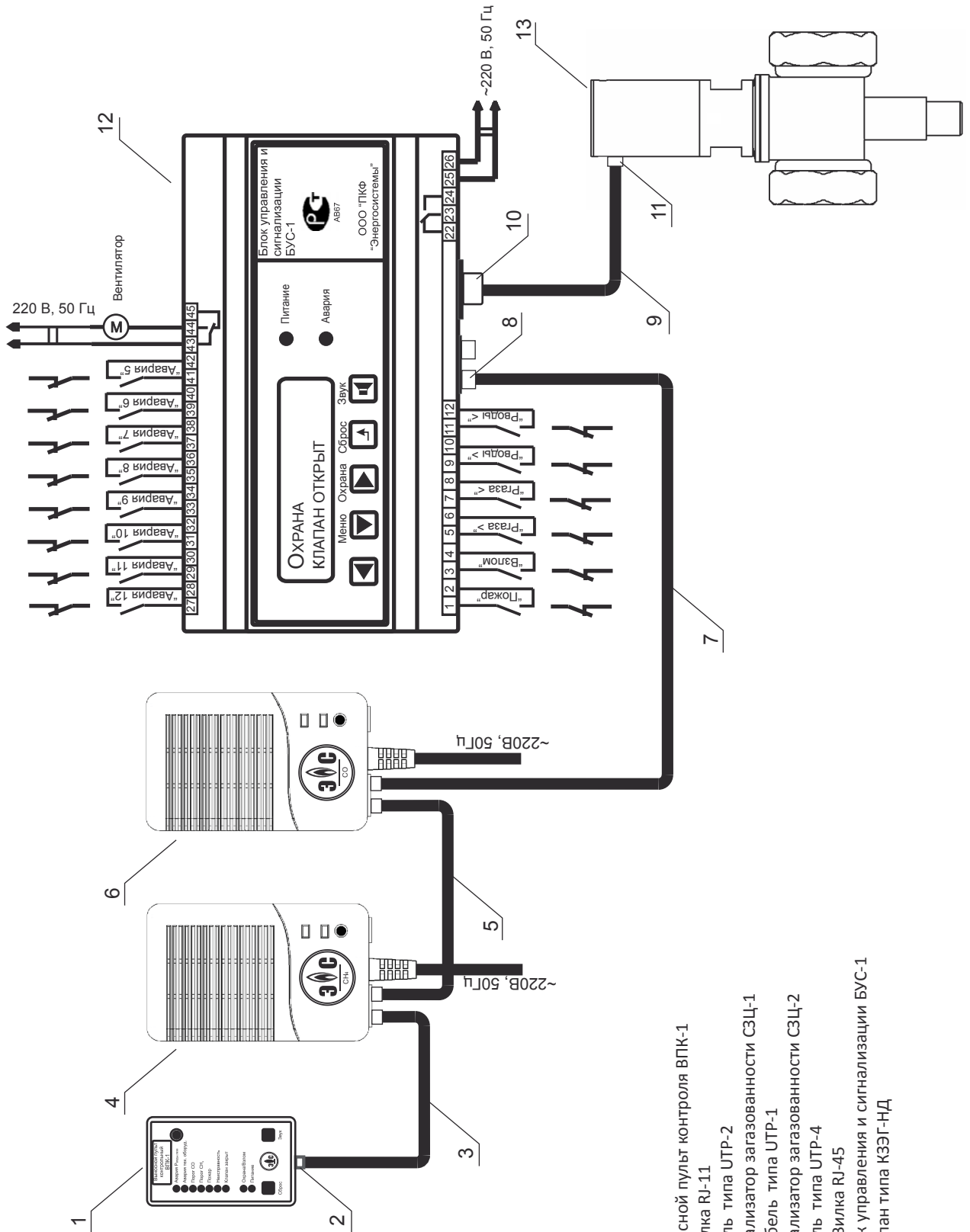
### В зависимости от задач и условий проектирования система может комплектоваться:

- дополнительными сигнализаторами СЗЦ-1, СЗЦ-2;
- сигнализаторами загазованности со встроенным реле СЗЦ-1(р), СЗЦ-2(р);
- адаптерами для подключения пожарных извещателей АП-1, АП-2;
- электромагнитными клапанами других производителей КПЭГ, ВН (Термобрест), КПЗЭ и др.;
- выносными пультами контроля ВПК-1, ВПК-2;
- комплектом для передачи данных по GSM каналу на мобильный телефон «Комплект GSM-Т»;
- комплектом для передачи данных по GSM каналу на выносной пульт контроля ВПК-2 «Комплект ВПК-2 GSM»;
- соединительными кабелями и сетевым шнуром требуемой длины.

В случае проектирования нестандартной системы для её обозначения в проекте рекомендуется расписывать состав полностью ,например: Система контроля загазованности СКЗ «Кристалл-3» в составе:

- сигнализатор СЗЦ-1-2 шт;
- СЗЦ-2(р)-1 шт;
- комплект GSM-ВПК2-1 шт;
- выносной пульт контроля ВПК-1-1 шт;
- клапан электромагнитный КПЭГ-50 п;
- адаптер для подключения пожарных извещателей АП-1 -1 шт;
- кабель соединительный СК(СД)\*-10 м-1 шт;
- кабель соединительный СС\* 20 м-3 шт;
- кабель соединительный СС\* 10 м -4 шт;
- кабель соединительный СВПК-1\* 100 м-1 шт.

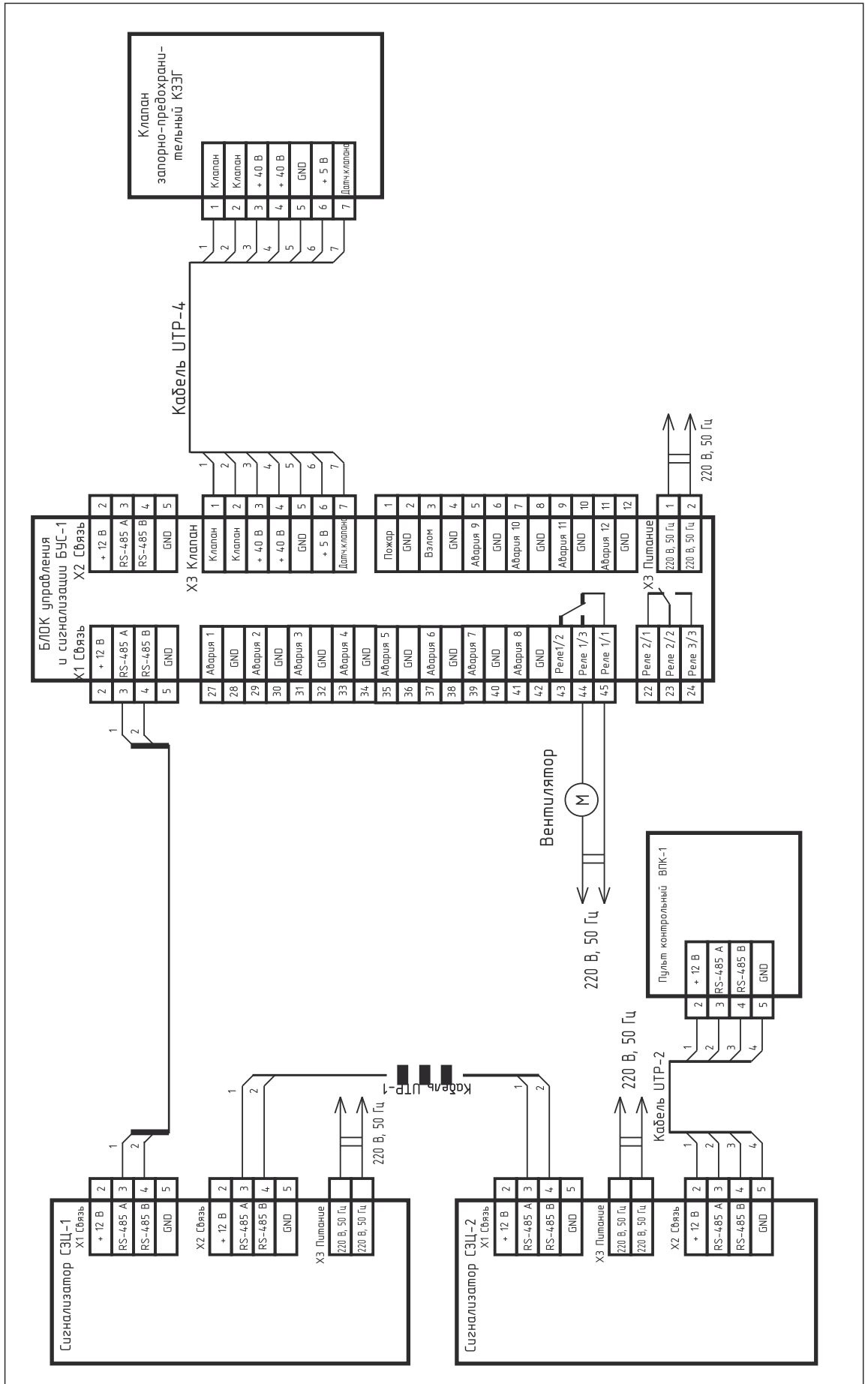
# Система контроля загазованности СКЗ «Кристалл-3» (стандартная комплектация)



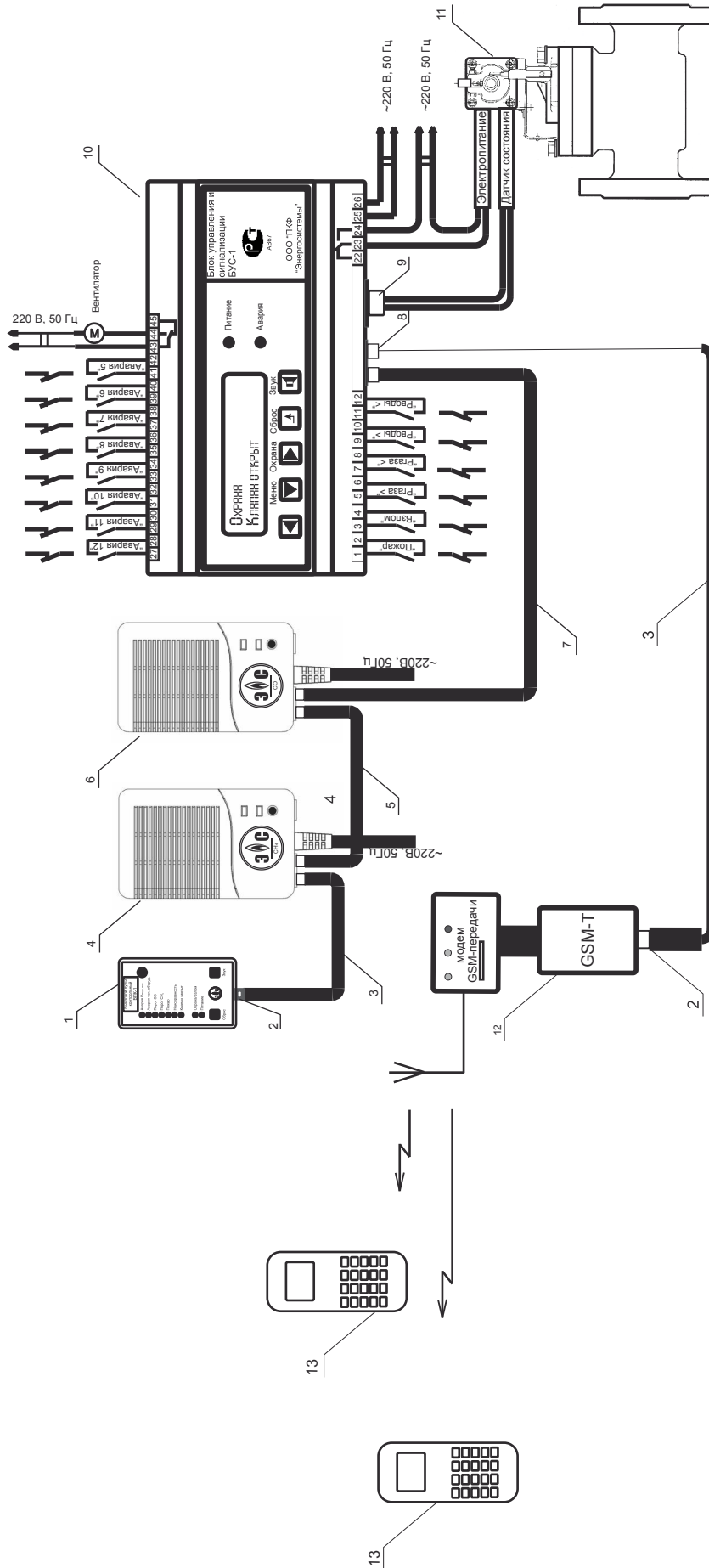
1. Вывносной пульт контроля ВПК-1
- 2, 8. Вилка RJ-11
3. Кабель типа УТР-2
4. Сигнализатор загазованности СЗЦ-1
- 5, 7. Кабель типа УТР-1
6. Сигнализатор загазованности СЗЦ-2
9. Кабель типа УТР-4
- 10, 11. Вилка RJ-45
12. Блок управления и сигнализации БУС-1
13. Клапан типа КЗЭГ-НД



## Система контроля загазованности «Кристалл-3». Стандартная комплектация (схема электрическая принципиальная)

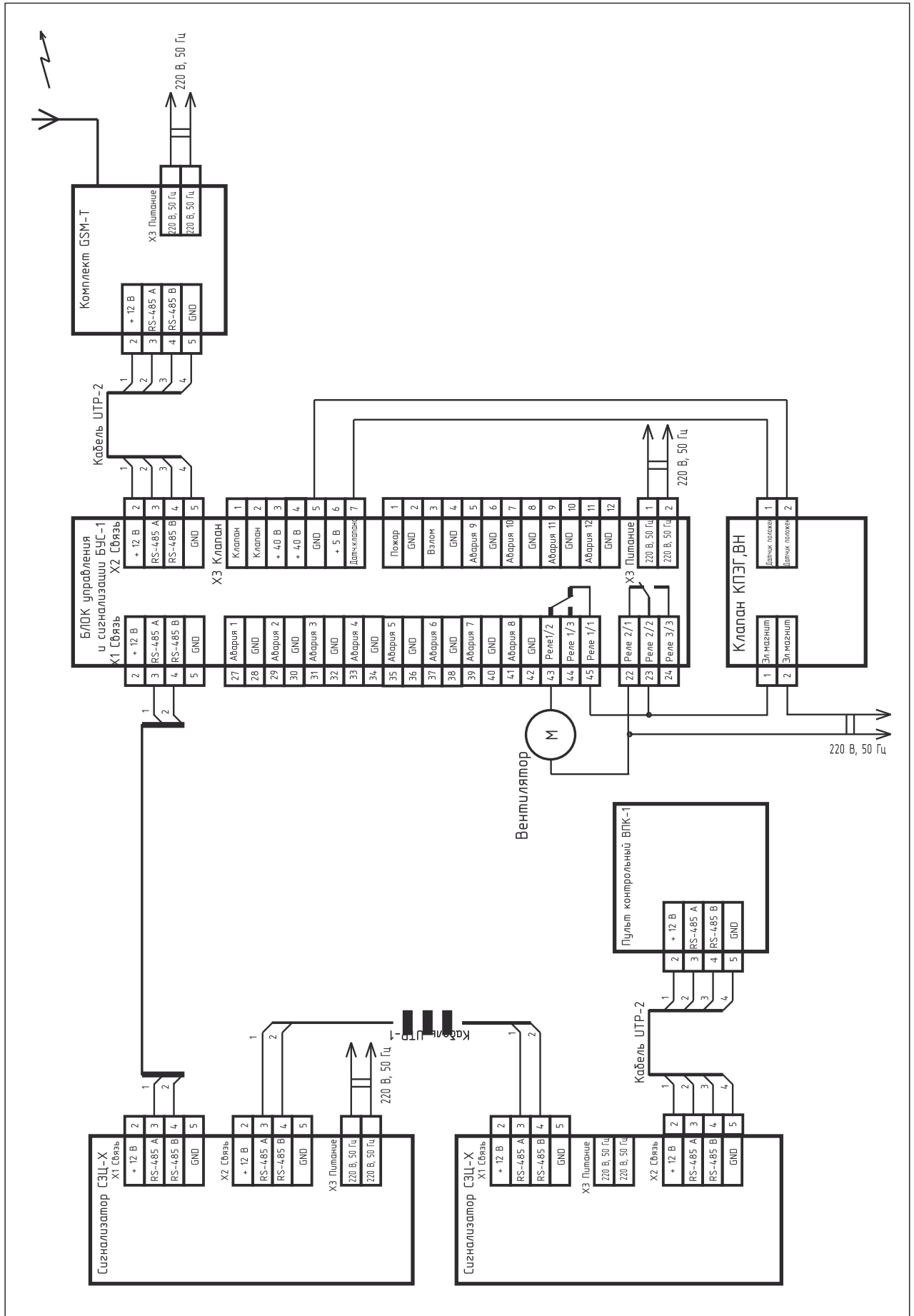


## Система контроля загазованности СКЗ «Кристалл-3» (с диспетчеризацией и с клапанами типа КПЭГ, ВН)



1. Выносной пульт контроля ВПК-1
- 2, 8. Вилка RJ-11
3. Кабель типа УТР-2
4. Сигнализатор загазованности СЗЦ-1
- 5, 7. Кабель типа УТР-1
6. Сигнализатор загазованности СЗЦ-2
9. Вилка RJ-45
10. Блок управления и сигнализации БУС-1
11. Клапан типа КЭЭГ-В (возможно подключение клапанов с любым напряжением питания (не импульсных): - КПЭГ, ВН(Термобрест), КПЭЭ, КЭГ - 9720 и др.
12. Комплект GSM-T
13. Сотовый телефон стандарта GSM

# Система контроля «Кристалл-3» с клапаном КПЭГ и дополнительными устройствами (схема электрическая принципиальная)



## Система поквартирного (адресного) контроля загазованности «Кристалл-4»

### Назначение

Система контроля загазованности СКЗ «Кристалл-4» предназначена для контроля загазованности в нескольких помещениях, в каждом из которых предусмотрено наличие запорного газового клапана.

СКЗ «Кристалл-4» позволяет в каждом помещении (квартире, цехе, и т. п.) разместить требуемое количество сигнализаторов СЗЦ-1 и Сзц-2 и клапан КЗЭГ( ВН,КПЭГ). При этом возможность использования в цепи сигнализаторов СЗЦ-Р и пожарных адаптеров АП-2 существенно расширяет возможности системы в целом (подключение дополнительных устройств напрямую к сигнализатору).

### Принцип работы

Управление и контроль состояния системы производится при помощи устройства БУС-1. В случае возникновения аварийной ситуации номер помещения, а также номер устройства отображаются на экране БУС-1 вместе с сообщением об аварии. Передача сигналов с БУС-1 возможна как посредством проводной связи так и по GSM-каналу при помощи комплекта GSM-T.

### Особенности системы

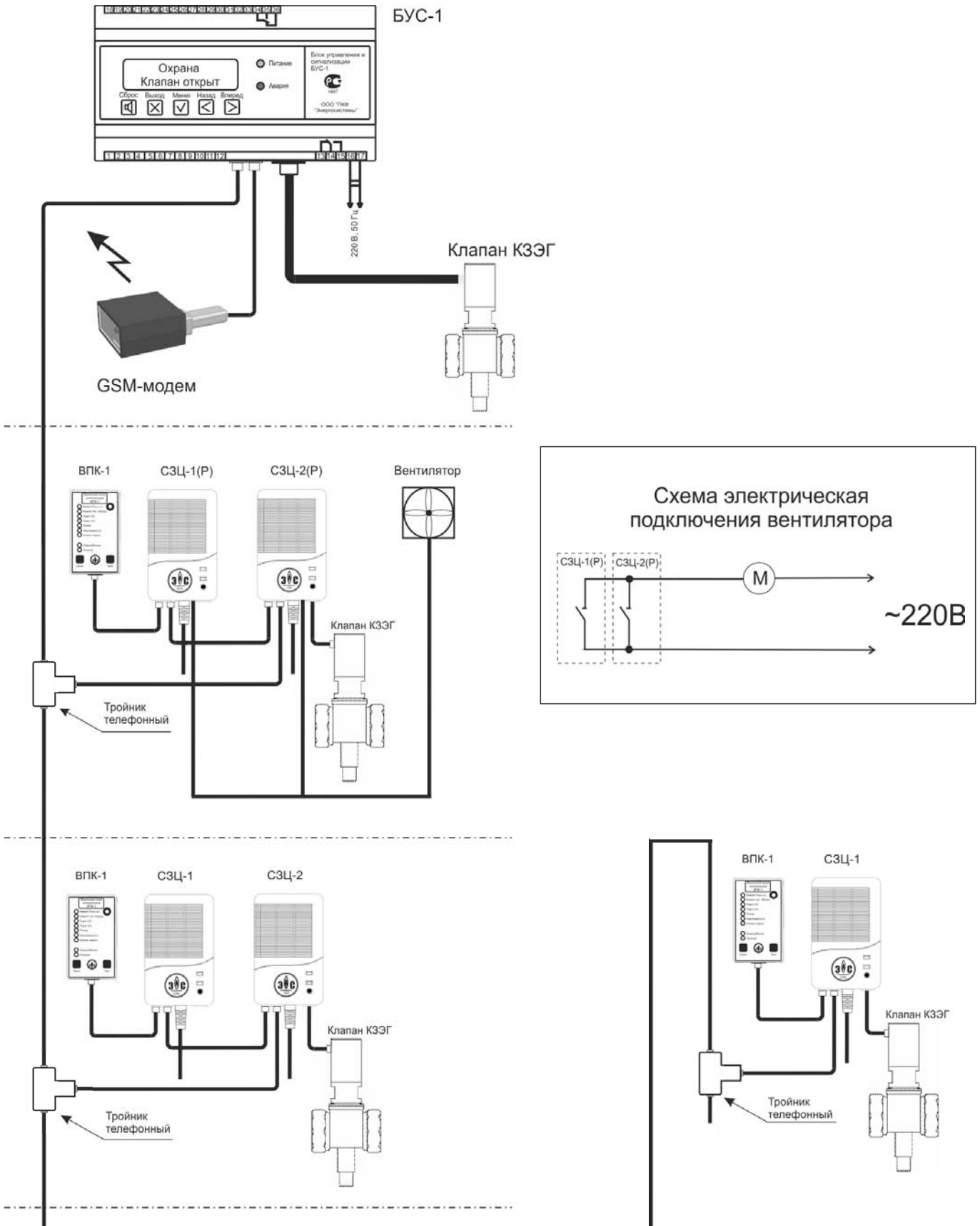
- Запись адреса устройств системы непосредственно в пользовательском меню БУС-1.
- Управление исполнительными устройствами напрямую от сигнализатора загазованности.
- Возможность передачи данных о работе системы по GSM-каналу.
- Построение на имеющейся элементной базе различных конфигураций систем согласно технического задания.
- Возможность подключения резервных источников питания.

Проектирование адресных систем является достаточно сложным процессом, поэтому, если у вас возникает подобная необходимость, рекомендуем обращаться в службу технической поддержки ООО «ПКФ «ЭнергоСистемы»».

В соответствии с техническим заданием наши специалисты в кратчайший срок разработают для вас необходимую принципиальную и электрическую схему оборудования.

Услуга совершенно бесплатна. Информация предоставляется в любом для вас формате.

## Система контроля загазованности «Кристалл-4». Пример конфигурации



## Организация низковольтного питания системы контроля загазованности «Кристалл»

### Назначение

При проектировании систем контроля загазованности производственных и бытовых помещений часто возникают трудности, связанные с проводкой большого числа электрических розеток для подключения элементов этих систем. Для решения этой проблемы предлагаем Вам простой и экономичный подход, позволяющий обойтись без разводки дополнительных линий и оборудования электрических розеток с напряжением 220 В, 50 Гц.

У сигнализаторов загазованности системы «Кристалл», СЗЦ -1 и СЗЦ-2 имеется ввод резервного питания постоянного тока. Контакты этого ввода присутствуют на интерфейсных разъемах сигнализаторов, через них организуется питание сигнализаторов от внешних источников постоянного тока.

### Для систем с числом сигнализаторов от 5 до 10 возможны два решения:

1. Использование разветвителя линии «Кристалл – СП» и внешнего адаптера сетевого питания с выходным напряжением 12 В постоянного тока и максимальным током до 2 А.
2. Использование рекомендованного внешнего адаптера сетевого питания с выходным напряжением 12 В постоянного тока и максимальным током до 2 А с подготовленным разъемом для подключения к сигнализаторам.

### Принцип работы

Электрические принципиальные схемы подобных систем приведены на рисунках (стр. 48, 50). Необходимо помнить о том, что соединительные кабели данных систем вносят потери в линию питания.

Рекомендуемые максимальные значения длин соединительных кабелей приведены в Таблице 3.

Кроме того, есть устройства, не имеющие ввода резервного питания постоянного тока, например, блоки реле и пр. В этом случае уместно при проектировании системы предусмотреть расположение этих устройств в местах, где оборудование сетевых розеток не представляет трудностей.

Для систем с числом сигнализаторов более 10 и до максимального количества (224) необходимо обеспечить проводку линии питания постоянным напряжением проводом максимального диаметра по меди, с целью исключения линейных потерь или организовать питание от нескольких линий, сгруппировав сигнализаторы соответствующим образом. Нужно обеспечить мощность источника питания постоянным током из расчета 120 мА/СЗЦ-1 и 60 мА/СЗЦ-2 и учесть количество тех и других в системе. Например, в системе имеется 60 сигнализаторов СЗЦ-1 и 100 сигнализаторов СЗЦ-2. Тогда общий ток источника питания системы постоянным током (I) определяется, как:

$$I = 120 \text{ мА} \times 60 + 60 \text{ мА} \times 100 = 0.12 \text{ А} \times 60 + 0.06 \text{ А} \times 100 = 7.2 \text{ А} + 6 \text{ А} = 13.2 \text{ А}$$

Исходя из этой цифры, выбираем сечение провода, при котором падение напряжения питания на крайних сигнализаторах не превысит 3 В (12 В – 3 В = 9 В).

Необходимая мощность источника питания (P) составит:  $P = I \times 12 \text{ В} = 13.2 \times 12 = 158.4 \text{ Вт}$ .

Таблица 3

Выходное напряжение сетевого адаптера	Количество сигнализаторов	Макс. длина линии связи (кабель УТР-2)*
9 В	5 CH <sub>4</sub> + 5 CO	10 м
12 В	5 CH <sub>4</sub> + 5 CO	30 м
15 В	5 CH <sub>4</sub> + 5 CO	50 м

\*При расчете использовалось значение погонного сопротивления кабеля  $R_p = 9.38 \text{ Ом} / 100 \text{ м}$ .

При использовании кабеля с более низким погонным сопротивлением длина линии может быть пропорционально увеличена.

Для самостоятельного расчета приводим исходные данные:

- макс. ток потребления СЗЦ-1 при напряжении питания пост. тока 12 В: 120 мА;
- макс. ток потребления СЗЦ-2 при напряжении питания пост. тока 12 В: 60 мА;
- минимальное значение питающего напряжения постоянного тока : 8 В.

Пример расчета: в системе 2 сигнализатора СЗЦ-1 и 1 сигнализатор СЗЦ-2.

Суммарный макс. ток потребления:

$$I_o = 2 \times 0.12 \text{ А} + 0.06 \text{ А} = 0.3 \text{ А}$$

При напряжении 12 В макс. допустимое падение на линии:

$$U_p = 12 - 8 = 4 \text{ В}$$

Макс. сопротивление линии:

$$R_l = U_p / I_o = 4 / 0.3 = 13.3 \text{ Ом}$$

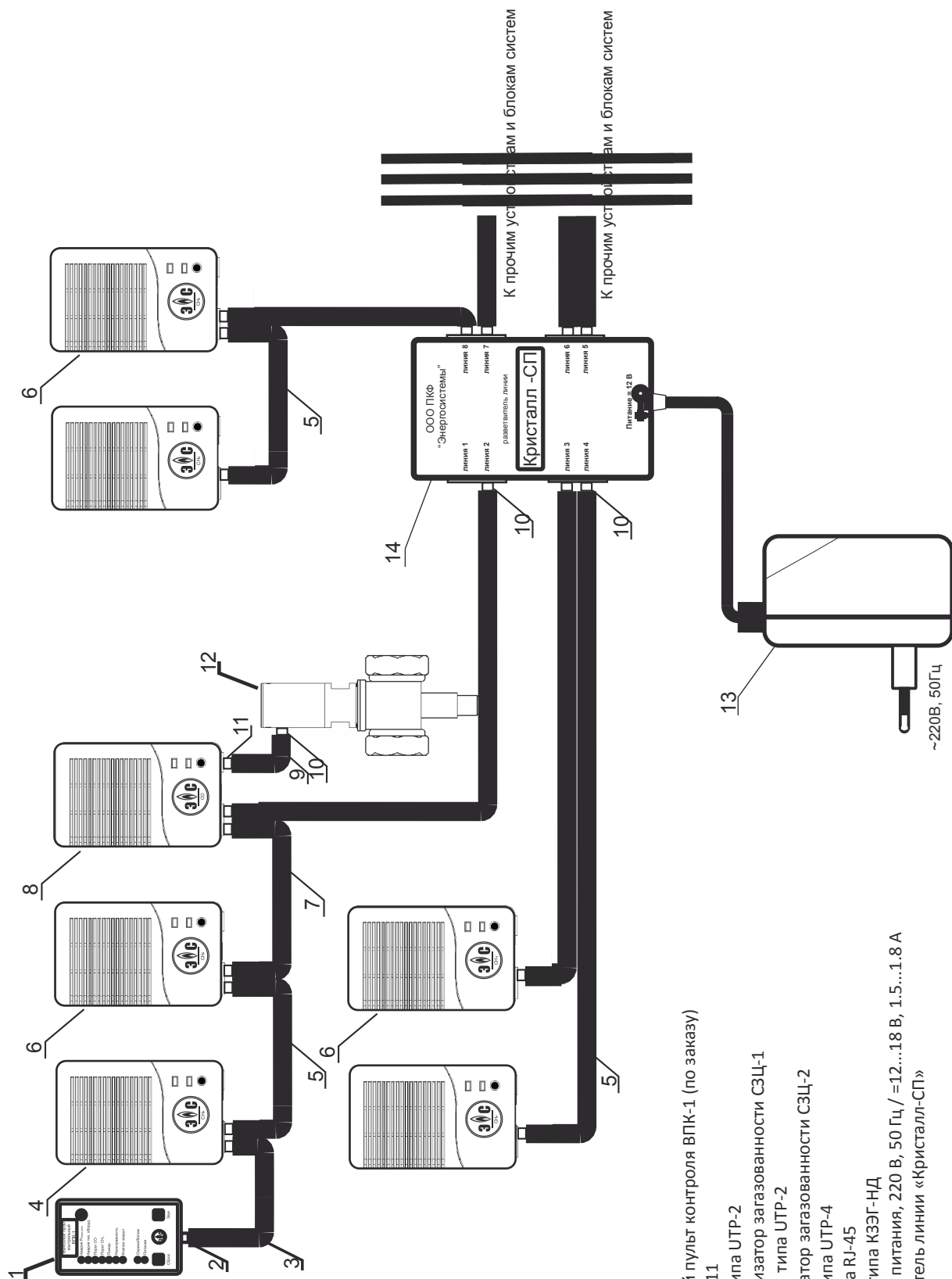
Макс. длина линии:

$$L_{\text{max}} = (R_l / R_p) \times 100 \text{ м} = (13.3 / 9.38) \times 100 \text{ м} = 142 \text{ м}$$

Питание подается по двум проводам, поэтому реальная длина получается в 2 раза меньше, 71 м.

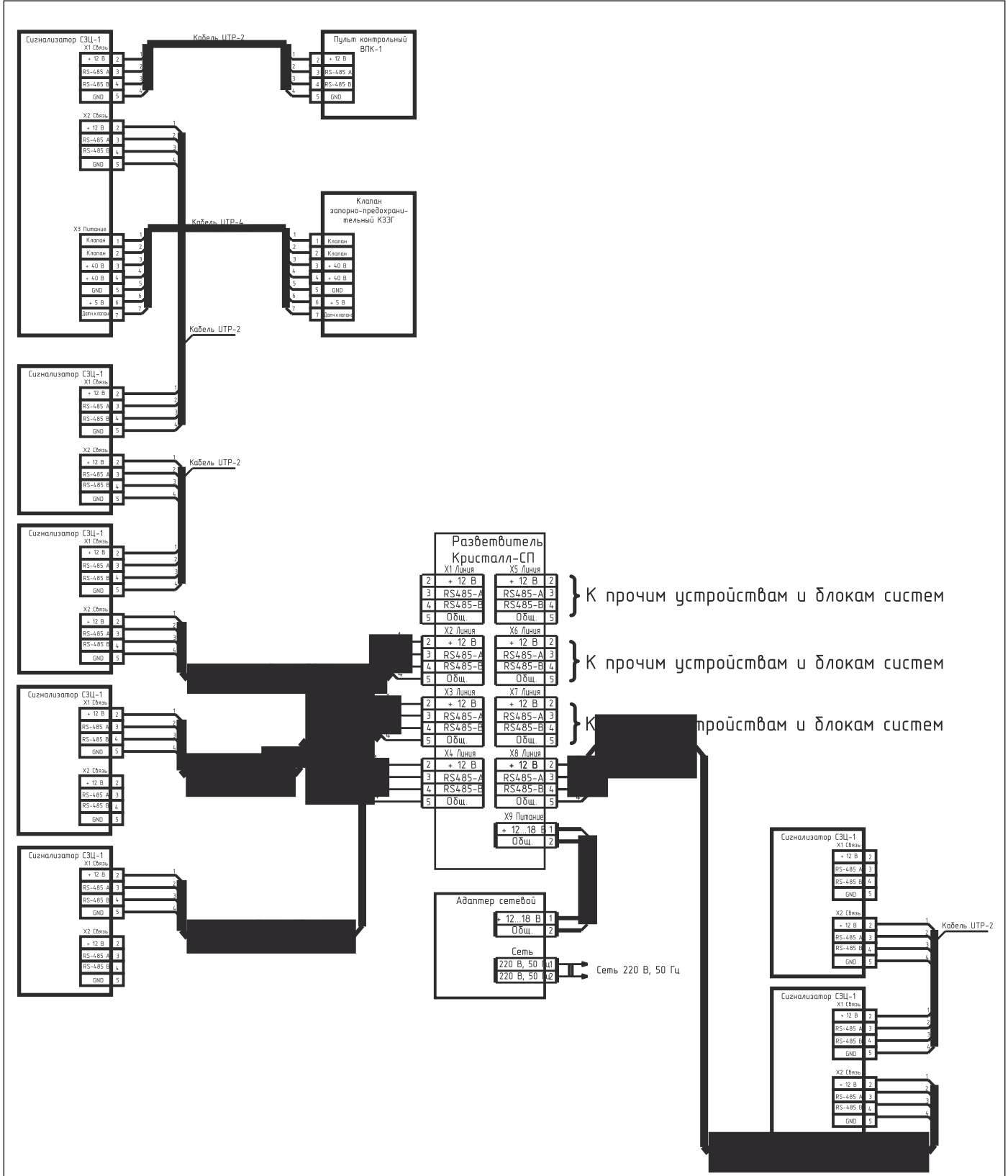


# Система контроля загазованности СКЗ «Кристалл» с выносным пультом контроля ВПК-1 (с клапаном КЗЭГ-НД), питанием сигнализаторов постоянным током и переходом от шинной структуры связей к радиальной

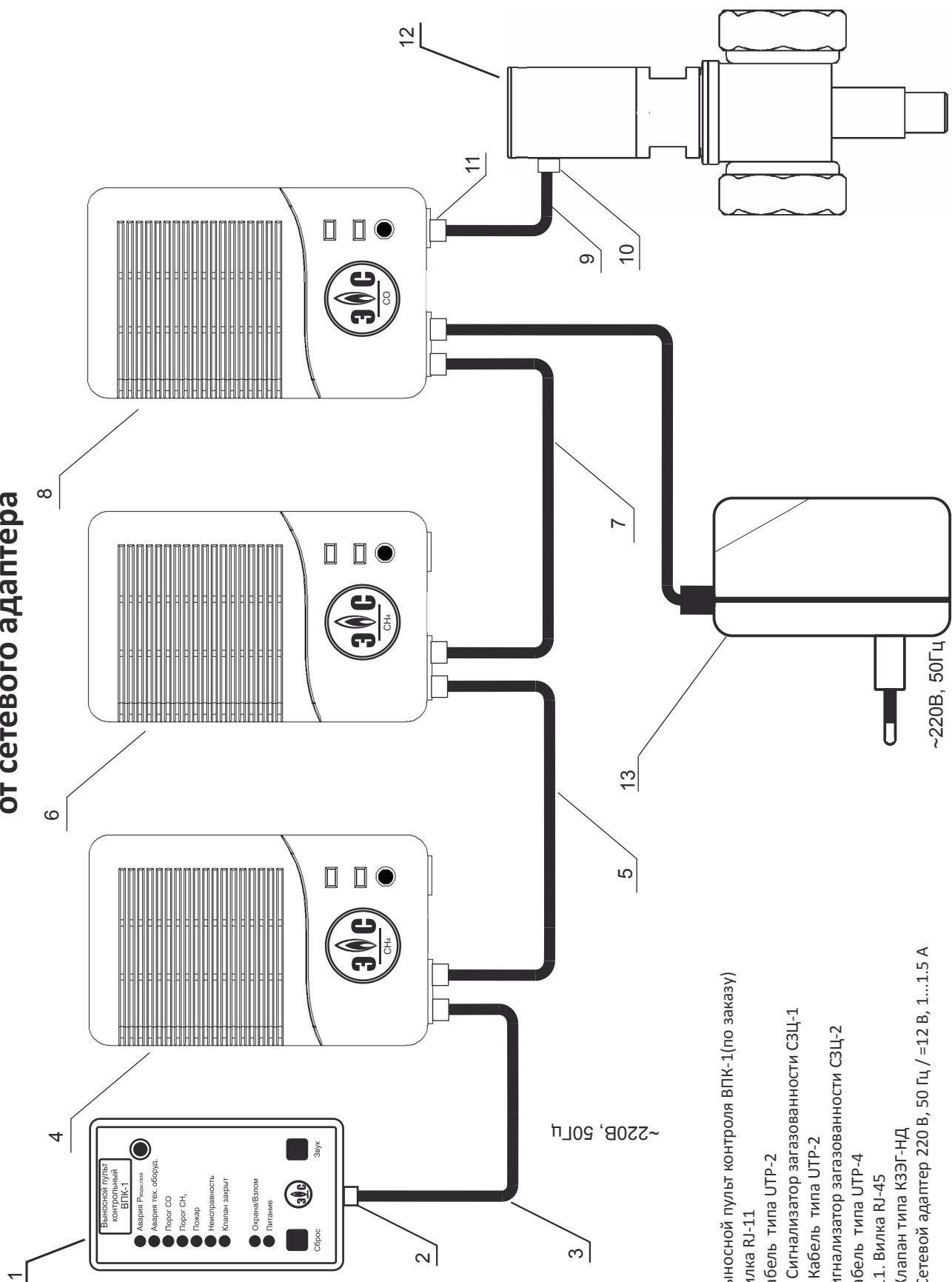


1. Выносной пульт контроля ВПК-1 (по заказу)
2. Вилка RJ-11
3. Кабель типа УТР-2
- 4, 6. Сигнализатор загазованности СЗЦ-1
- 5, 7. Кабель типа УТР-2
8. Сигнализатор загазованности СЗЦ-2
9. Кабель типа УТР-4
- 10, 11. Вилка RJ-45
12. Клапан типа КЗЭГ-НД
13. Адаптер питания, 220 В, 50 Гц / =12...18 В, 1.5...1.8 А
14. Разветвитель линии «Кристалл-СП»

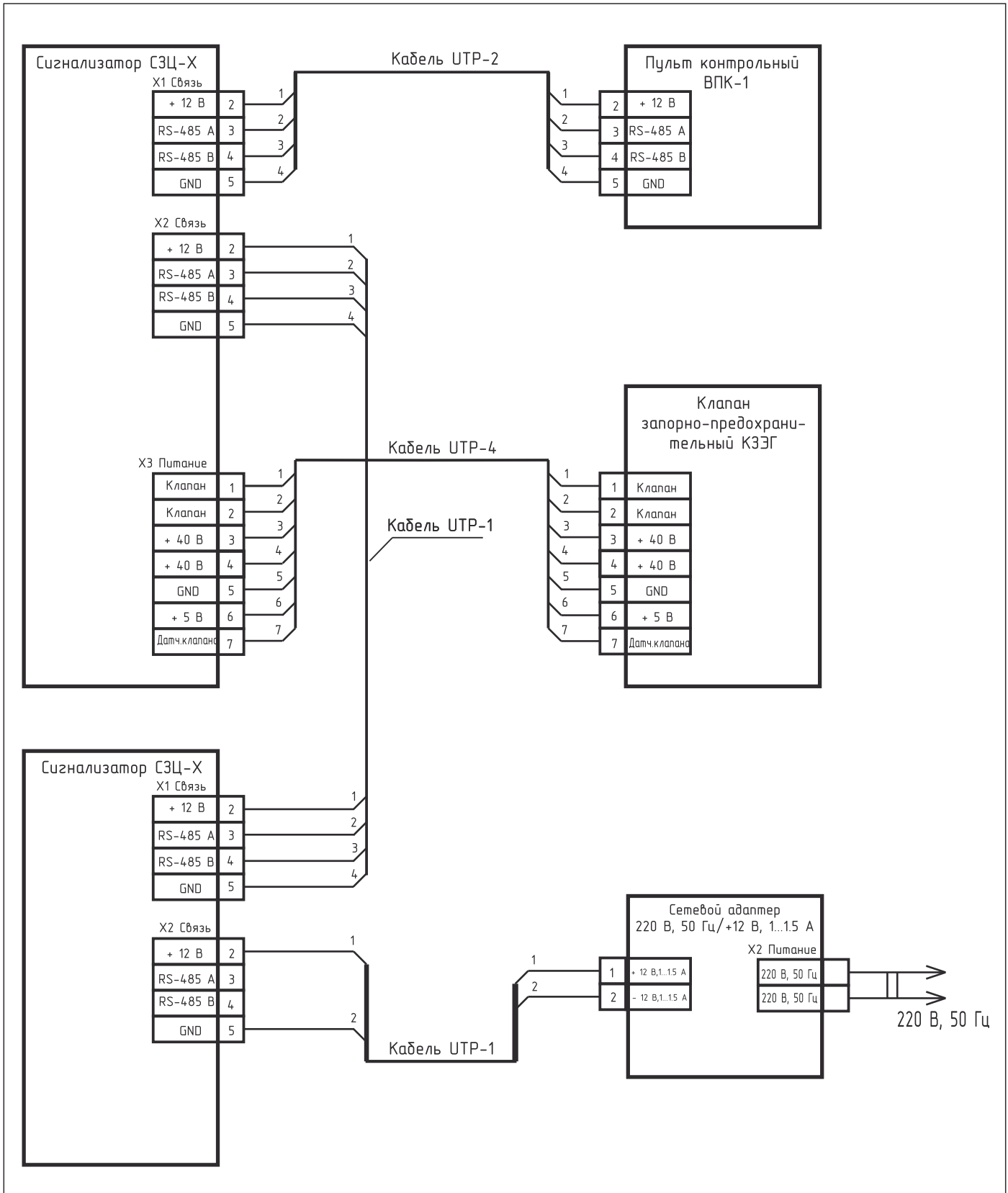
## Система контроля загазованности с питанием сигнализаторов постоянным током и переходом от шинной структуры связей к радиальной (схема электрическая принципиальная)



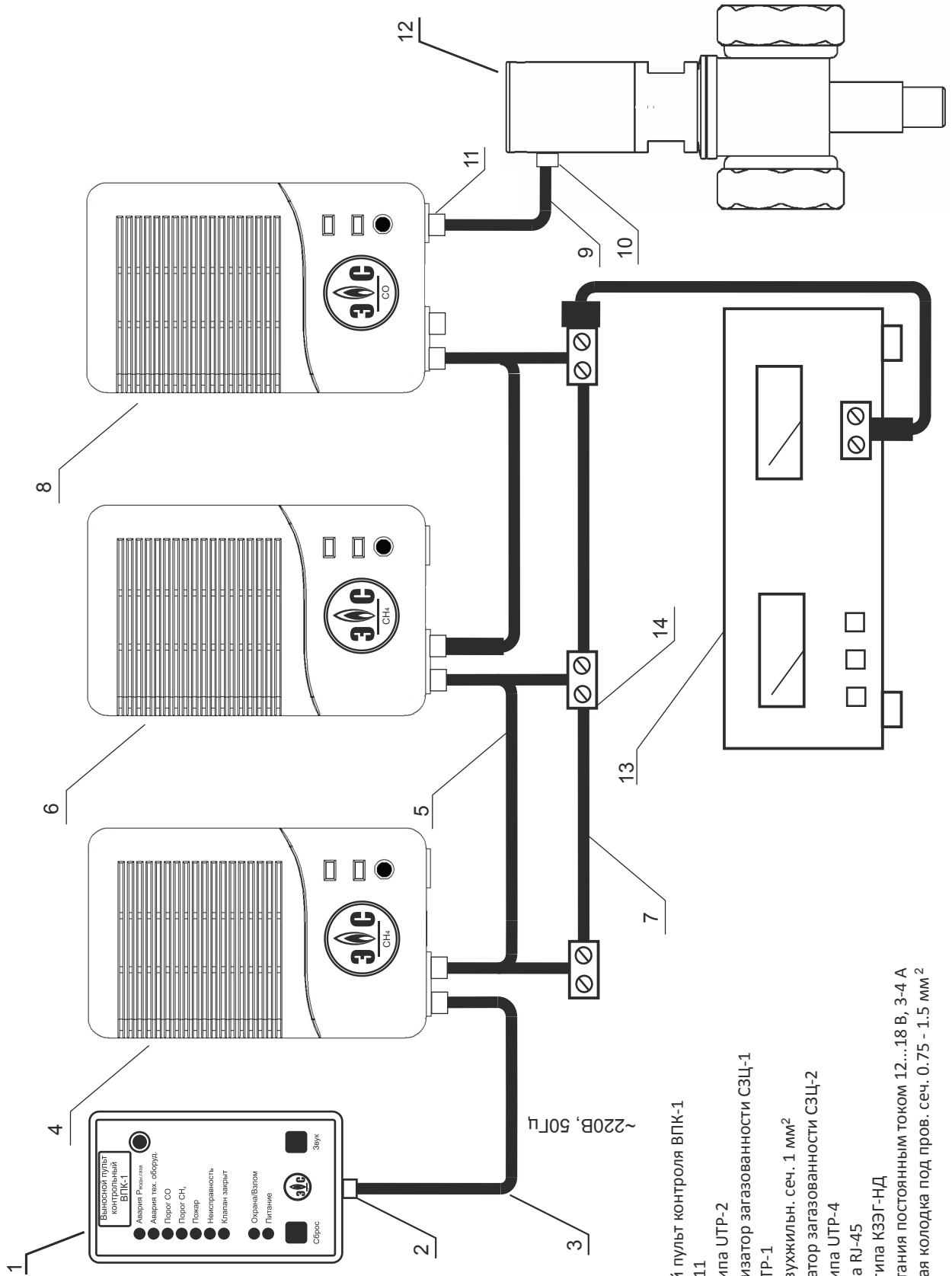
**Система контроля загазованности СКЗ «Кристалл-2» с выносным пультом контроля ВПК-1 (с клапаном КЗЭГ-НД) и питанием постоянным током от сетевого адаптера**



1. Выносной пульт контроля ВПК-1 (по заказу)
2. Вилка RJ-11
3. Кабель типа UTP-2
- 4, 6. Сигнализатор загазованности СЗЦ-1
- 5, 7. Кабель типа UTP-2
8. Сигнализатор загазованности СЗЦ-2
9. Кабель типа UTP-4
- 10, 11. Вилка RJ-45
12. Клапан типа КЗЭГ-НД
13. Сетевой адаптер 220 В, 50 Гц / =12 В, 1...1.5 А



## Система контроля загазованности СКЗ «Кристалл-2» с выносным пультом контроля ВПК-1 (с клапаном КЗЭГ-НД) и питанием постоянным током от блока питания постоянного тока



1. Выносной пульт контроля ВПК-1
2. Вилка RJ-11
3. Кабель типа УТР-2
- 4, 6. Сигнализатор загазованности СЗЦ-1
5. Кабель УТР-1
7. Кабель двухжильн. сеч. 1 мм<sup>2</sup>
8. Сигнализатор загазованности СЗЦ-2
9. Кабель типа УТР-4
- 10, 11. Вилка RJ-45
12. Клапан типа КЗЭГ-НД
13. Блок питания постоянным током 12...18 В, 3-4 А
14. Клеммная колодка под пров. сеч. 0.75 - 1.5 мм<sup>2</sup>

## Особенности проектирования с использованием элементов системы контроля загазованности «Кристалл»

Основной особенностью элементов системы «Кристалл» является наличие интерфейса RS-485 у каждого прибора, при этом элементы системы для связи между собой используют общий протокол передачи данных.

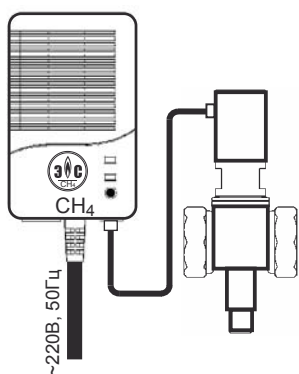
Благодаря этому, при проектировании существует возможность свободной конфигурации блоков системы под конкретные условия проектирования с минимизацией длины соединительных линий (любой блок физически можно связать с любым).

Возможность организации питания системы по низковольтной линии позволяет уменьшить затраты связанные с установкой большого числа электрических розеток.

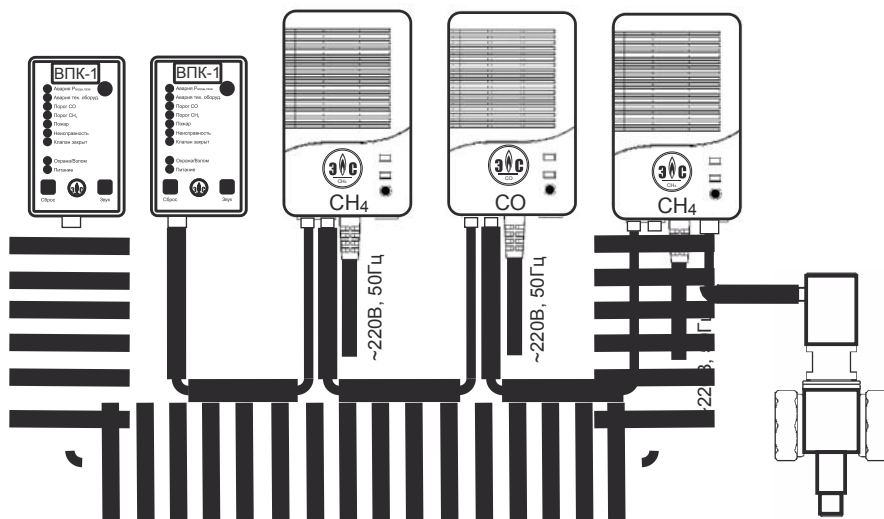
Блоки управления БУС, адаптеры для подключения пожарных извещателей, сигнализаторы загазованности с релейным выходом, GSM-модули, выносные пульты контроля, электромагнитные клапаны с возможностью установки на вертикальном участке трубопровода, соединение приборов посредством телефонных разъемов RJ-11 с возможностью оперативного отключения любого устройства – все это позволяет спроектировать системы для объектов от квартиры до промышленного цеха, с максимальным удобством и минимальными затратами на монтаж и последующее техническое обслуживание.

### Рассмотрим пример построения и наращивания системы «Кристалл»

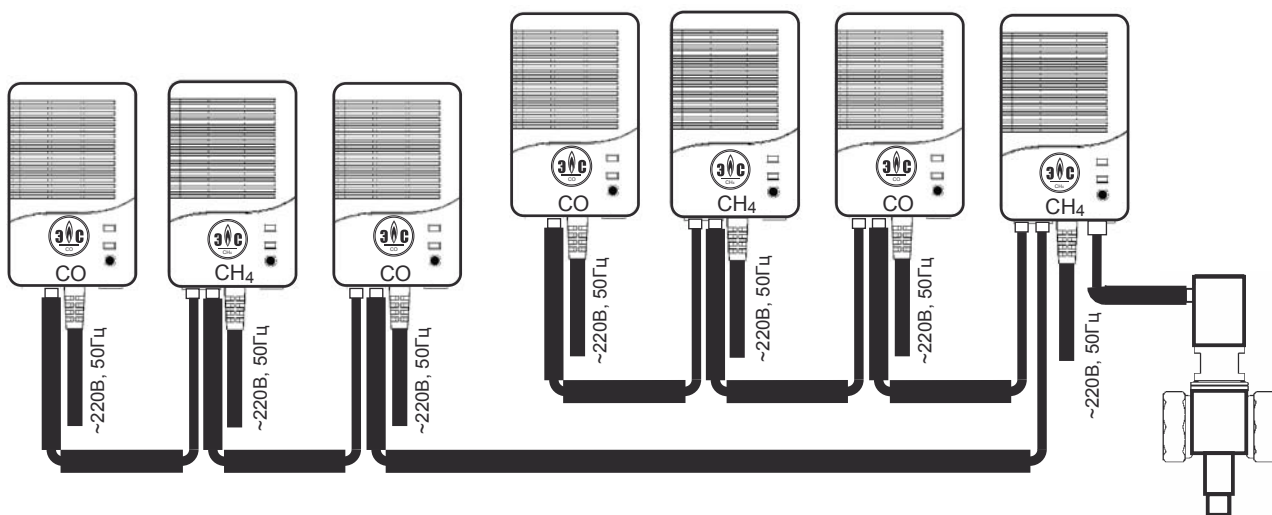
Бытовая система квартиры с индивидуальным отоплением



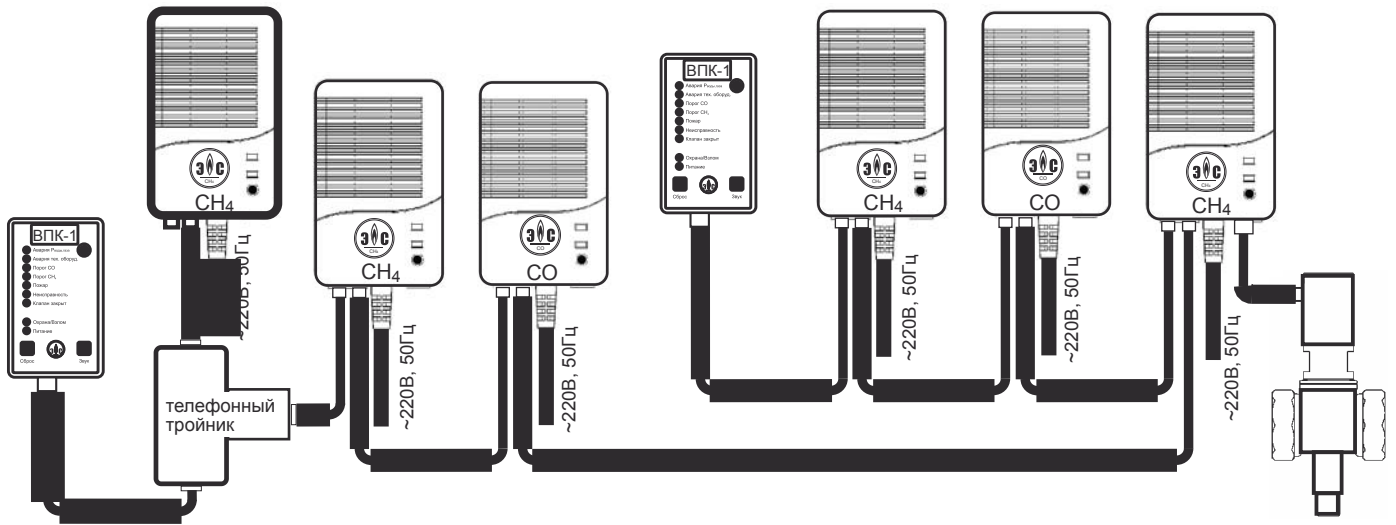
Выносной пульт контроля



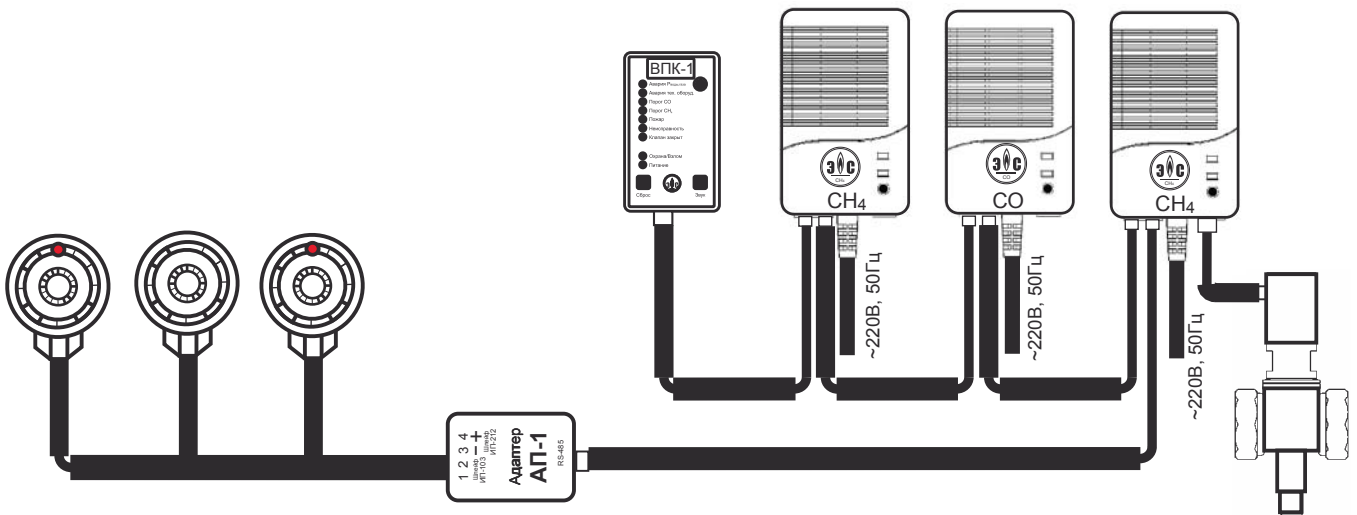
Дополнительные сигнализаторы на СН или СО



### Не хватает разъема «ЛИНИЯ»

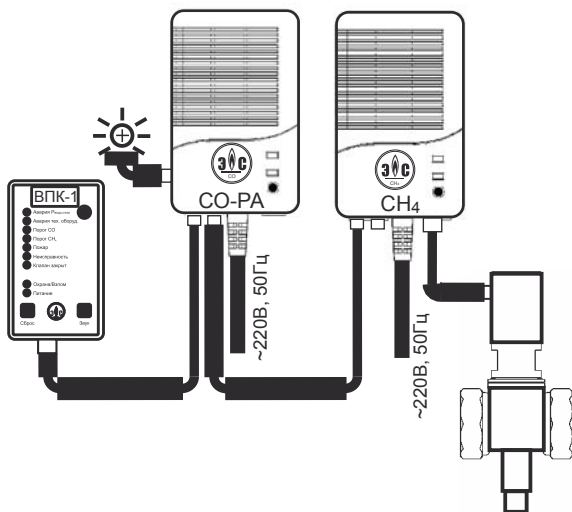


### Пожарные датчики

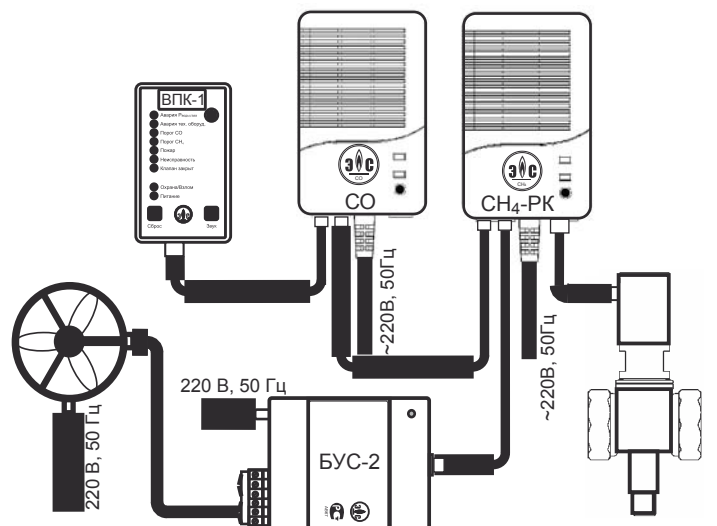


### Исполнительные устройства малой мощности

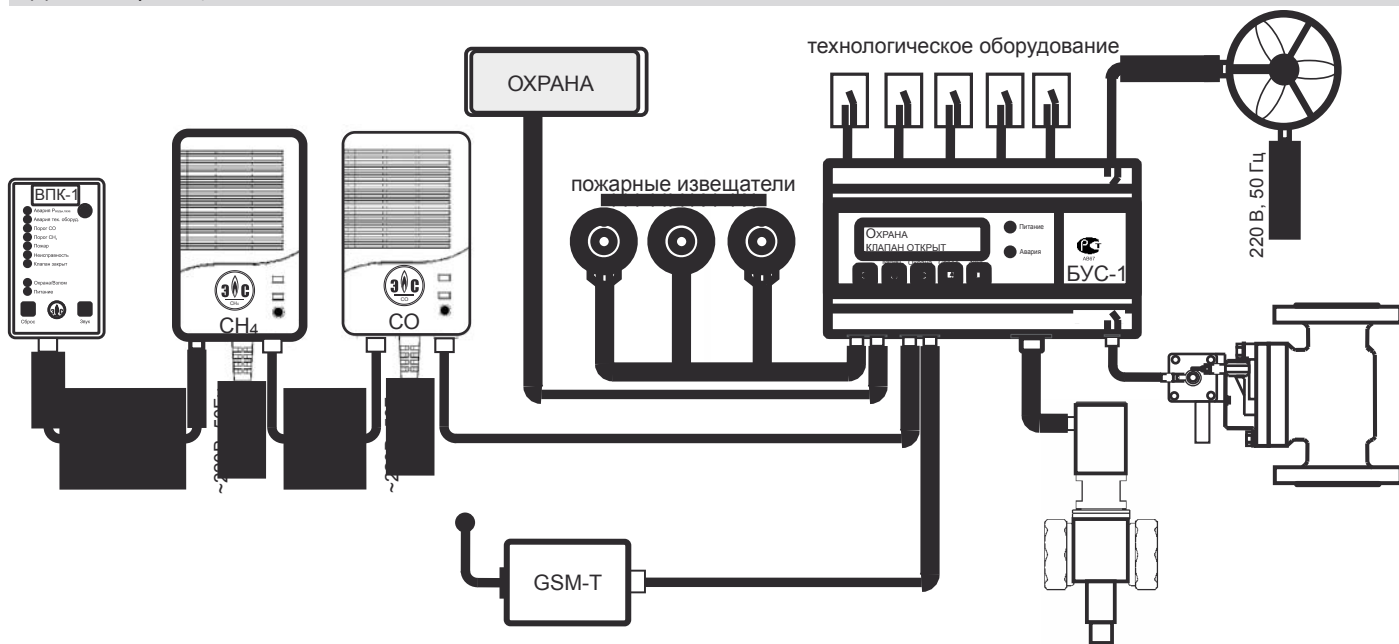
(питание устройства непосредственно от сигнализатора)



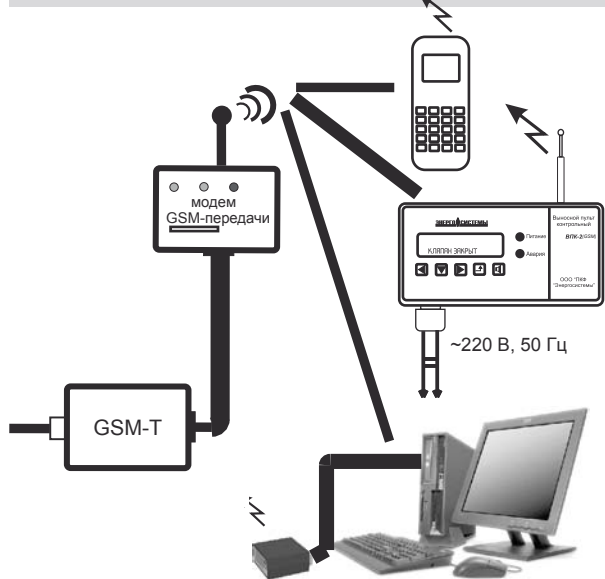
### Исполнительные устройства средней мощности



### Диспетчеризация в котельных

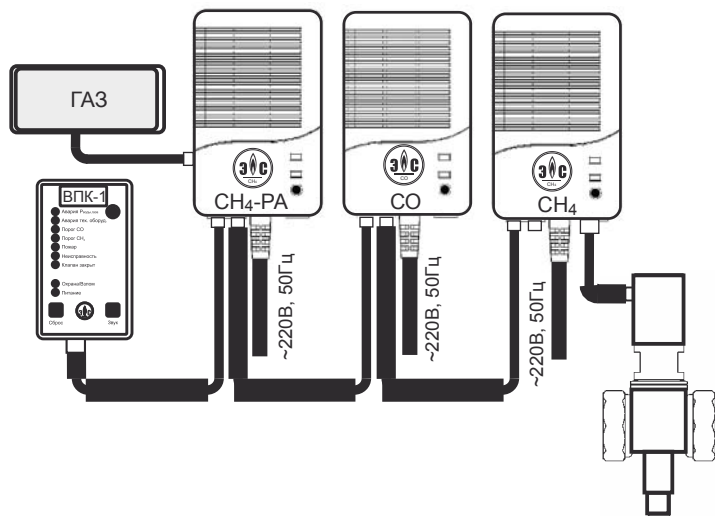


### Дистанционная передача данных

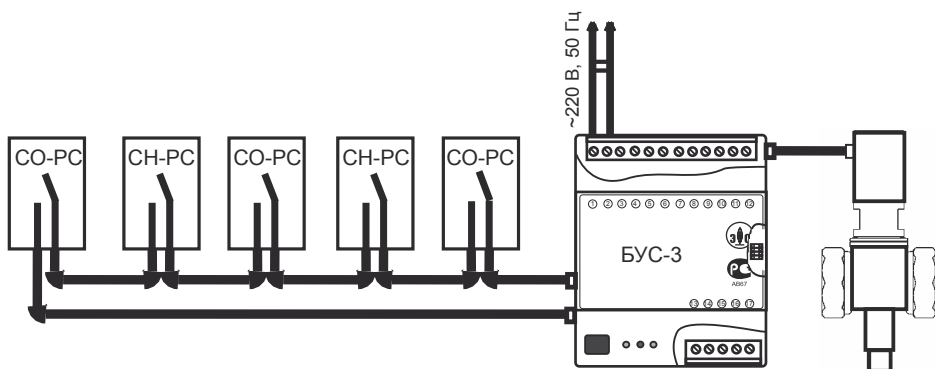


### Световое табло

(отсутствие необходимости подвода питания)



Помещение со сложной помеховой обстановкой или большие помехи по питающей сети (невозможность использования интерфейсной линии для связи блоков)



Подвод питания скрытой проводкой СЗЦ-1(2)-К





# Организация контроля загазованности на подземных автостоянках, промплощадках, агрокомплексах

